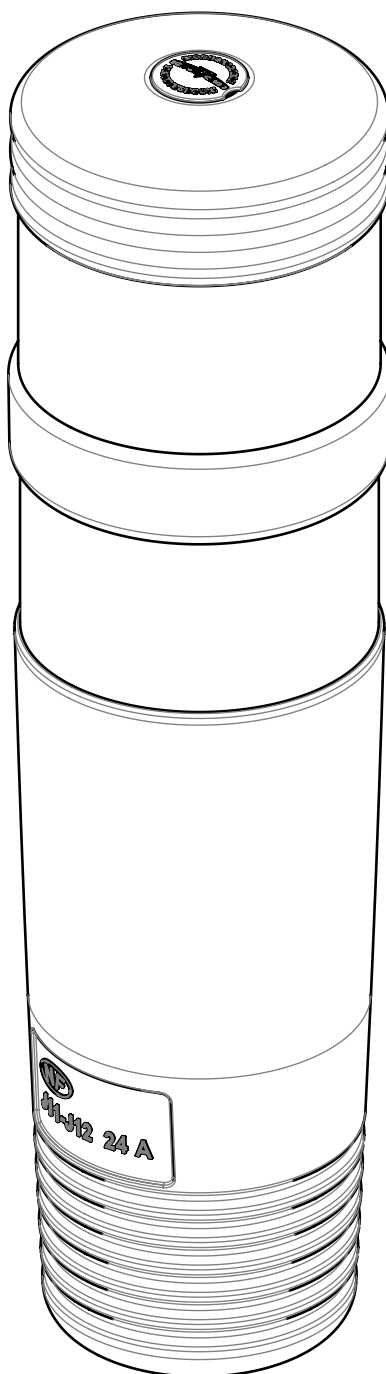

IN-518 - Notice de pose

Balises NOVA

Modifié le : 14/03/2024



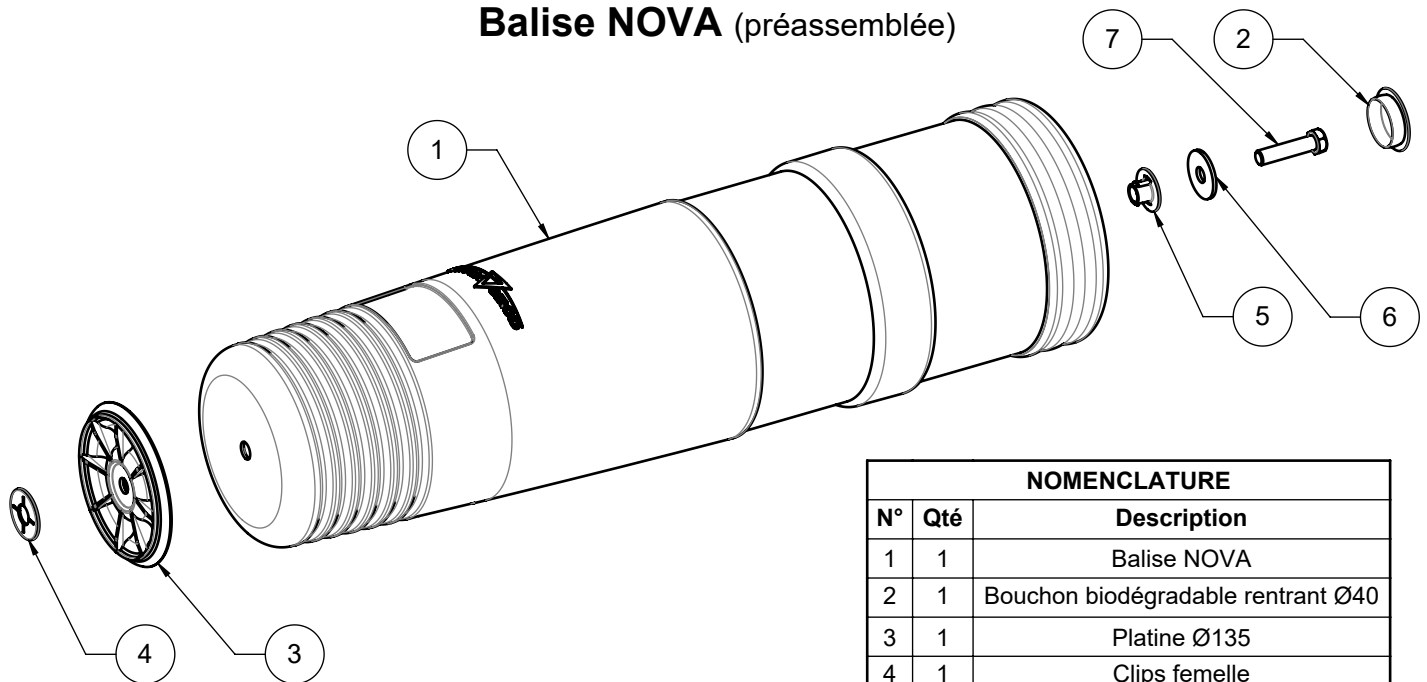
S0009598

IN-518 - Notice de pose

Balises NOVA

Modifié le : 14/03/2024

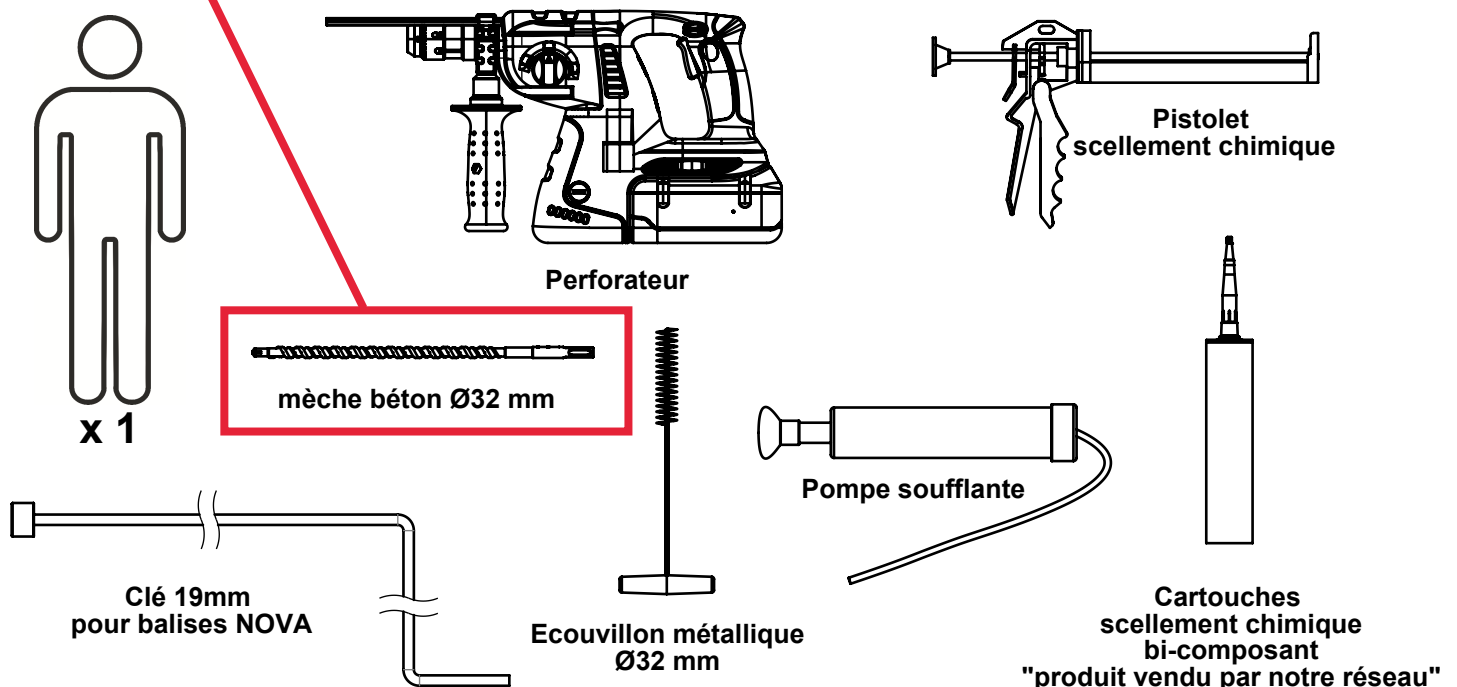
Balise NOVA (préassemblée)



NOMENCLATURE		
N°	Qté	Description
1	1	Balise NOVA
2	1	Bouchon biodégradable rentrant Ø40
3	1	Platine Ø135
4	1	Clips femelle
5	1	Clips mâle
6	1	Rondelle plate Ø12x40 acier zingué
7	1	Vis acier zingué 8.8 M12x50 H

Attention !
Notre modèle de douille a évolué.
Le diamètre de perçage est
désormais de Ø32.

MOYENS PRÉCONISÉS



S0009598

IN-518 - Notice de pose

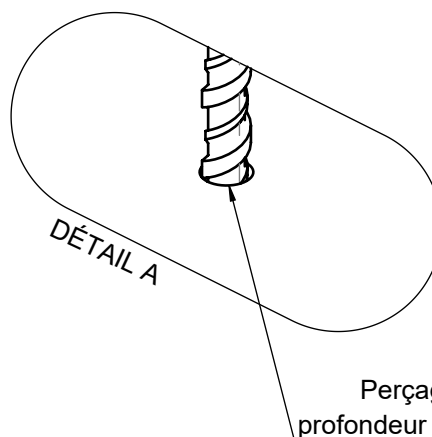
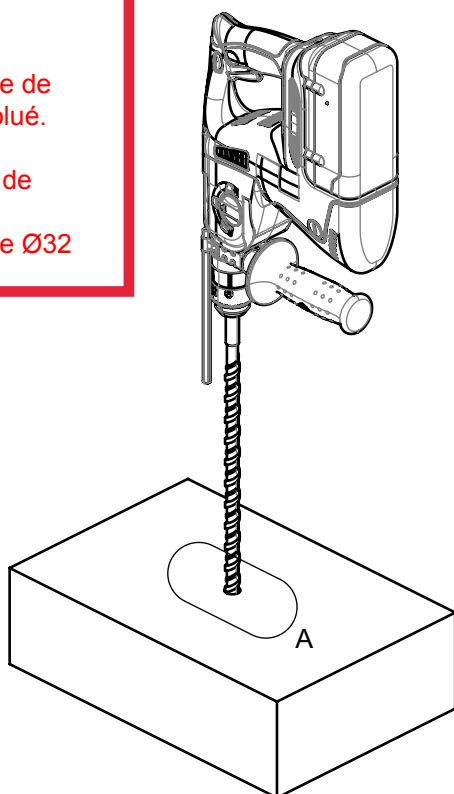
Balises NOVA

Modifié le : 14/03/2024

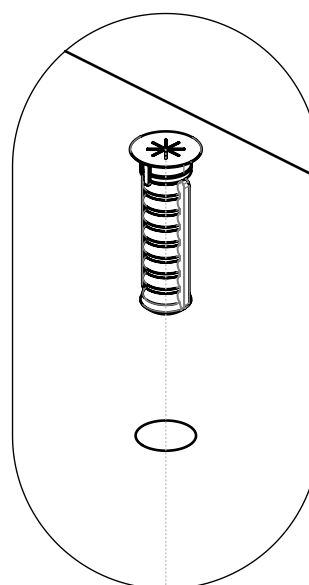
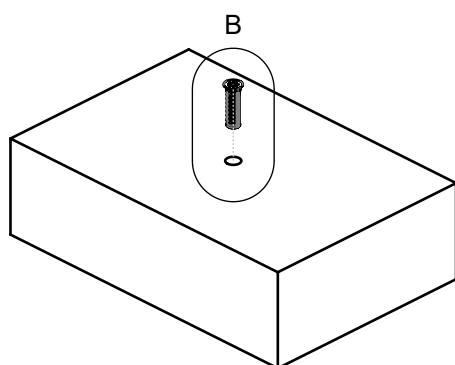
Attention !

Notre modèle de douille a évolué.

Le diamètre de perçage est désormais de Ø32



1



2

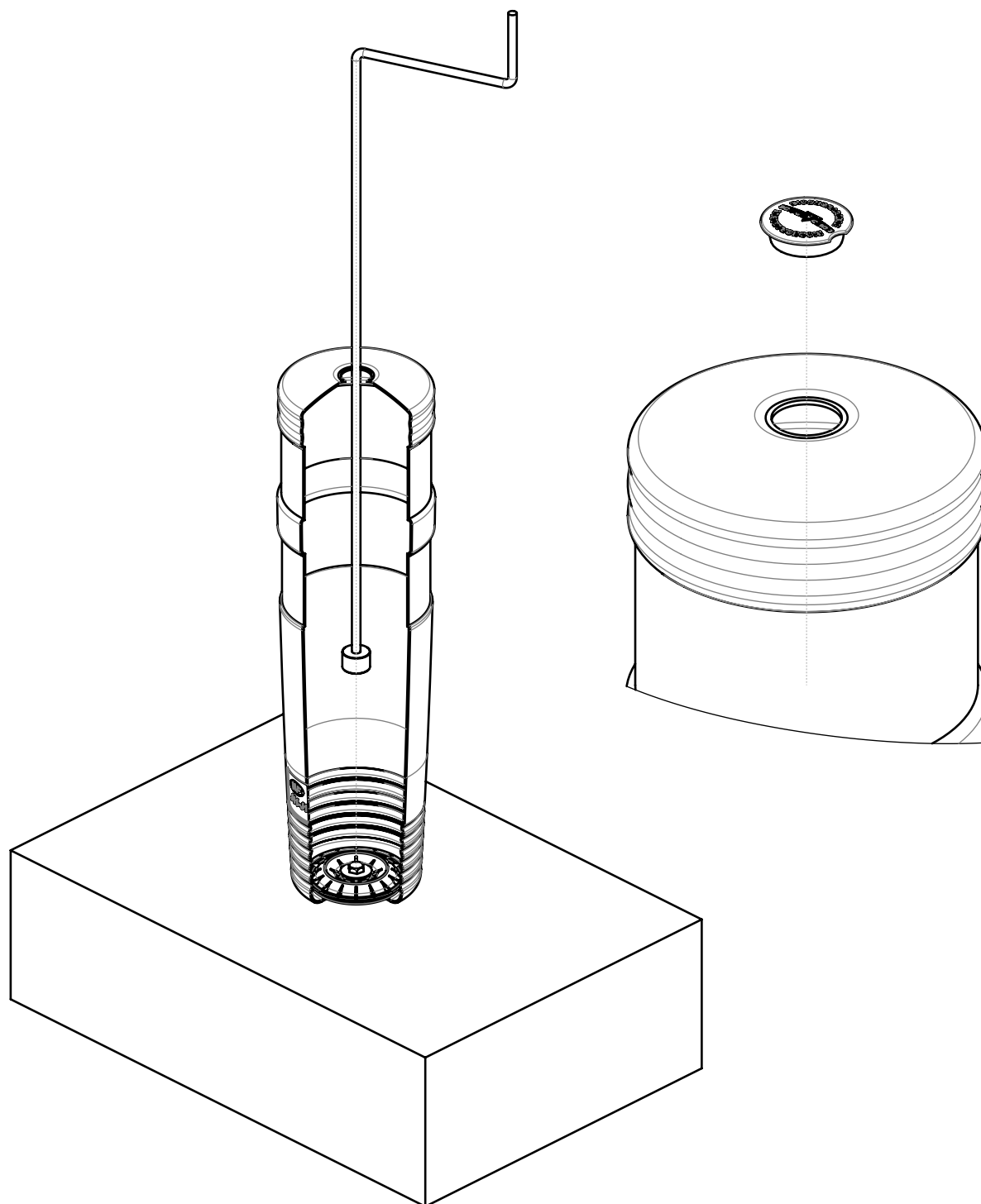
Voir instruction IN-508 - Scellement chimique

IN-518 - Notice de pose

Balises NOVA

Modifié le : 14/03/2024

3

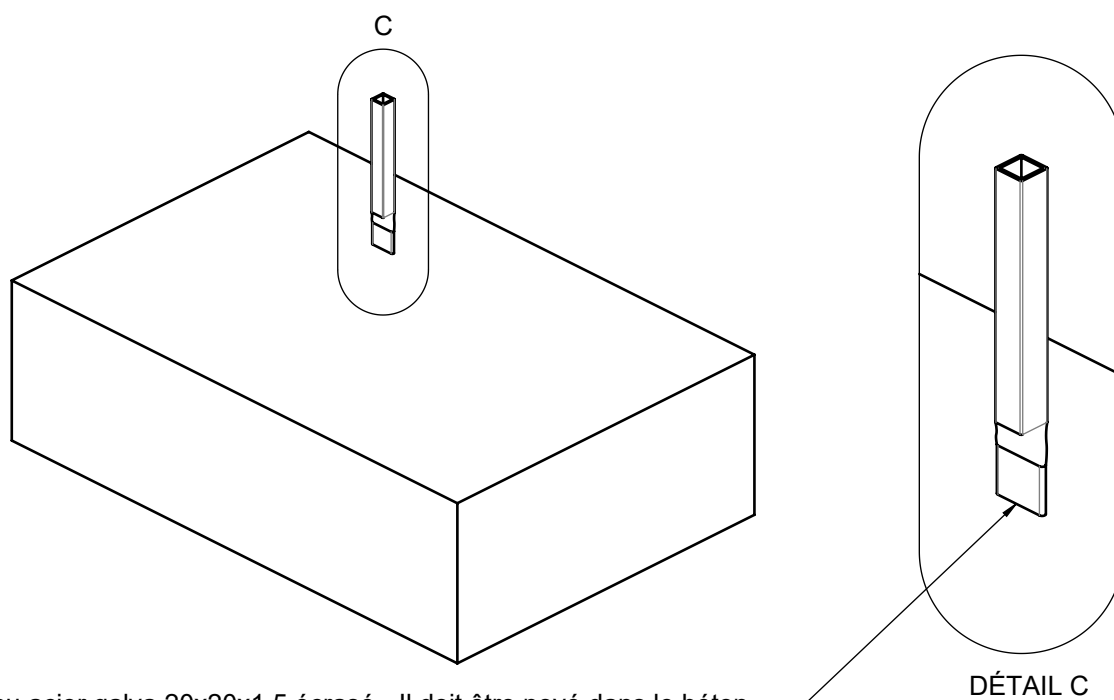


La balise est préassemblée

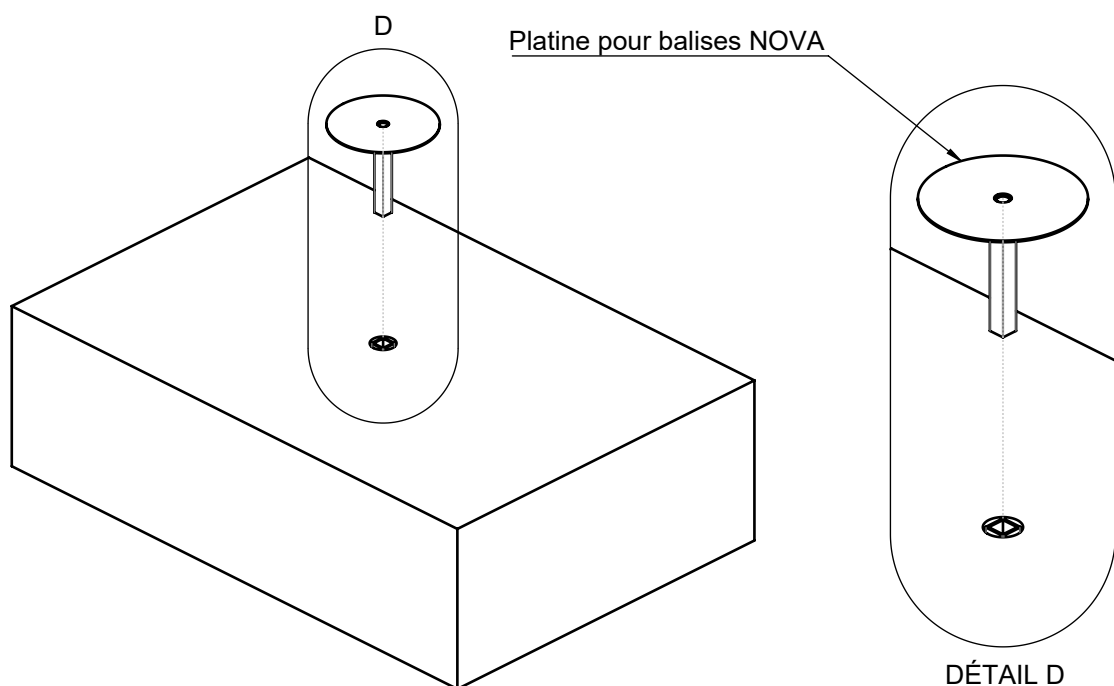
IN-518 - Notice de pose

Balises NOVA - Option pose sur fourreau

Modifié le : 14/03/2024



Fourreau acier galva 20x20x1.5 écrasé - Il doit être noyé dans le béton
 Veiller à ce que le béton ne rentre pas dans le fourreau



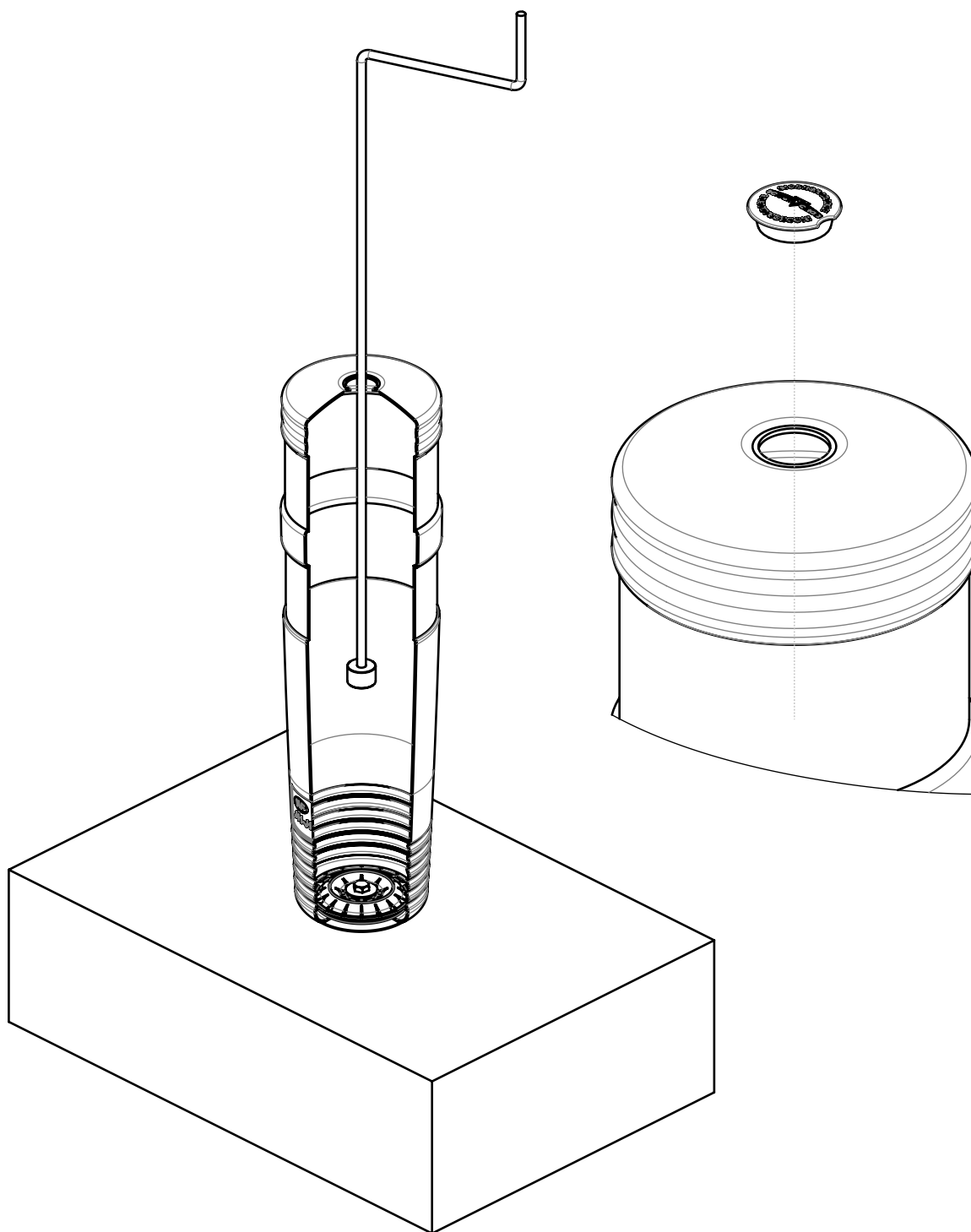
S0009598

IN-518 - Notice de pose

Balises NOVA - Option pose sur fourreau

Modifié le : 14/03/2024

3



La balise est préassemblée

