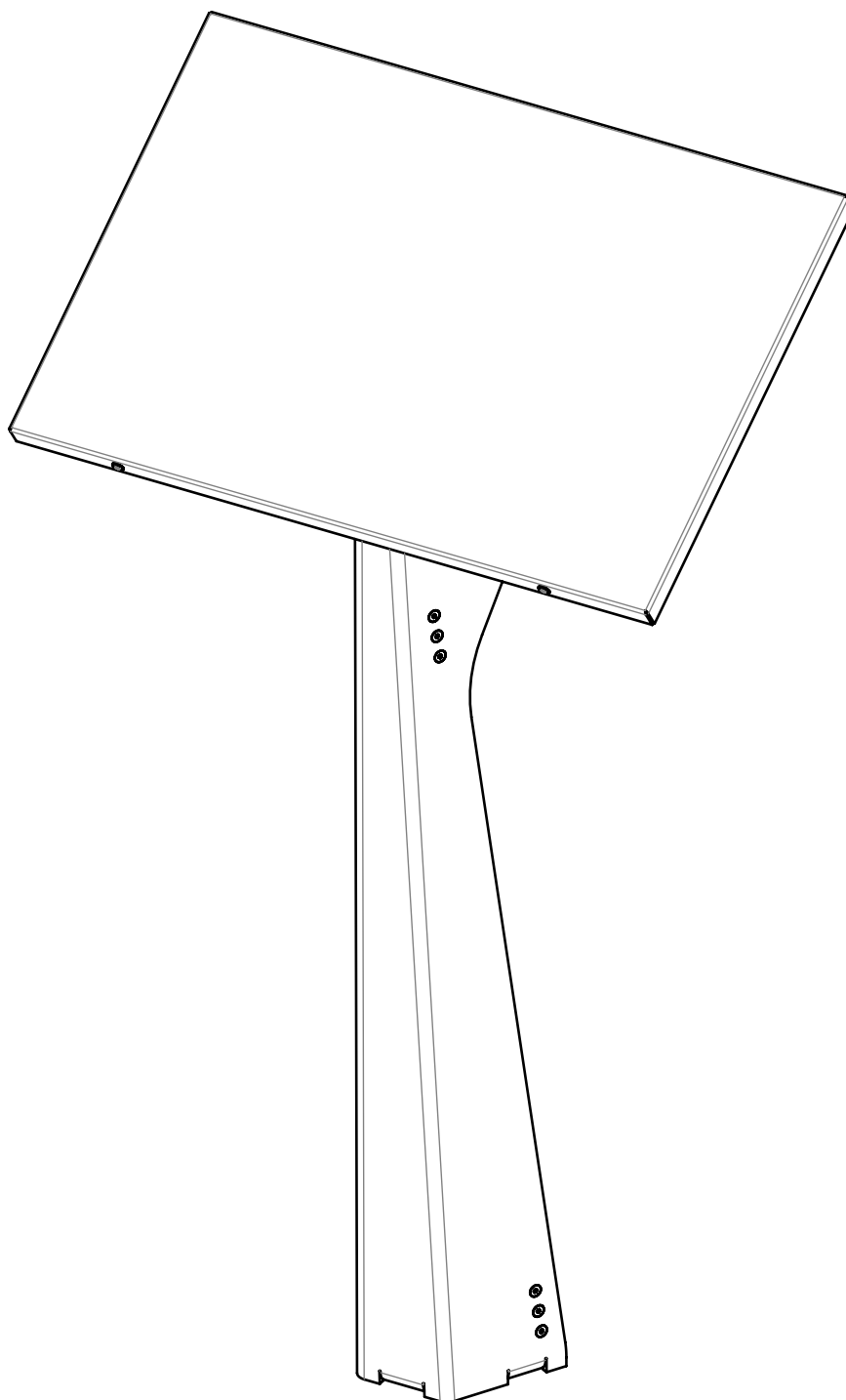


IN-529 - Notice de pose

Pupitre TREK

Modifié le : 03/11/2022

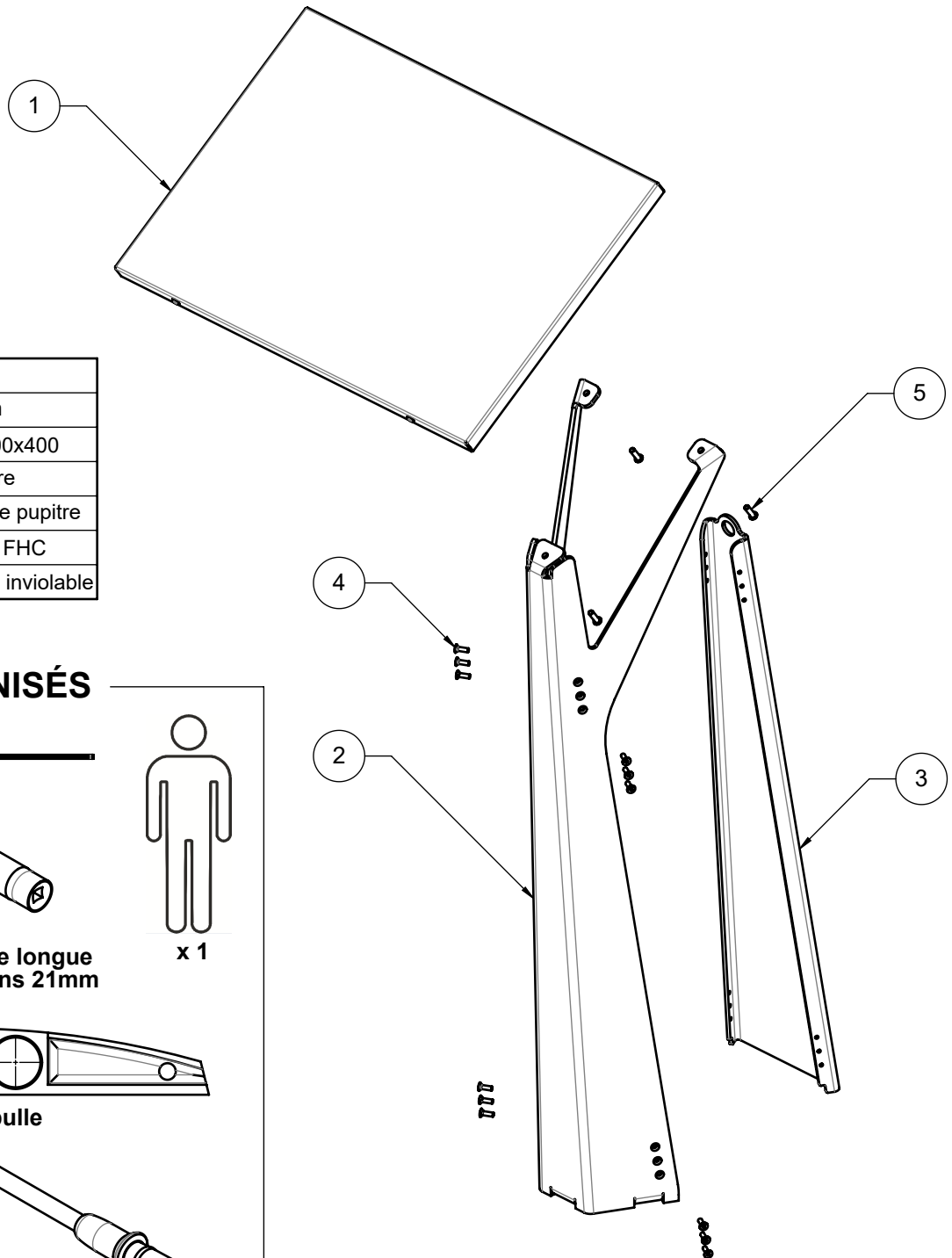


S0009667

IN-529 - Notice de pose

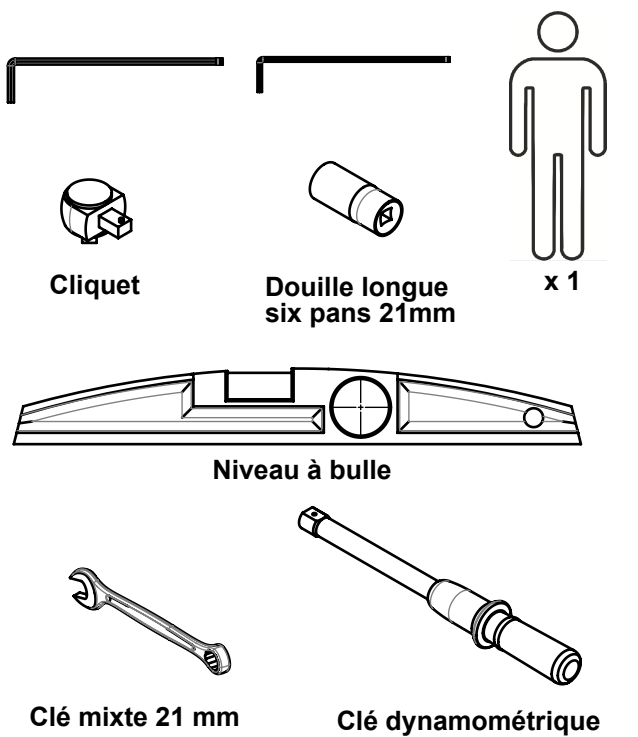
Pupitre TREK

Modifié le : 03/11/2022



NOMENCLATURE		
N°	Qté	Description
1	1	BTP aluminium 600x400
2	1	Pied de pupitre
3	1	Cache arrière pied de pupitre
4	12	Vis inox M5 x 16 FHC
5	3	Vis inox M6 x 20 BHC inviolable

MOYENS PRÉCONISÉS

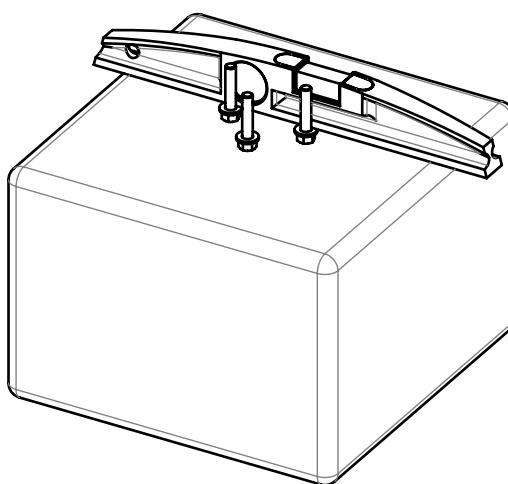
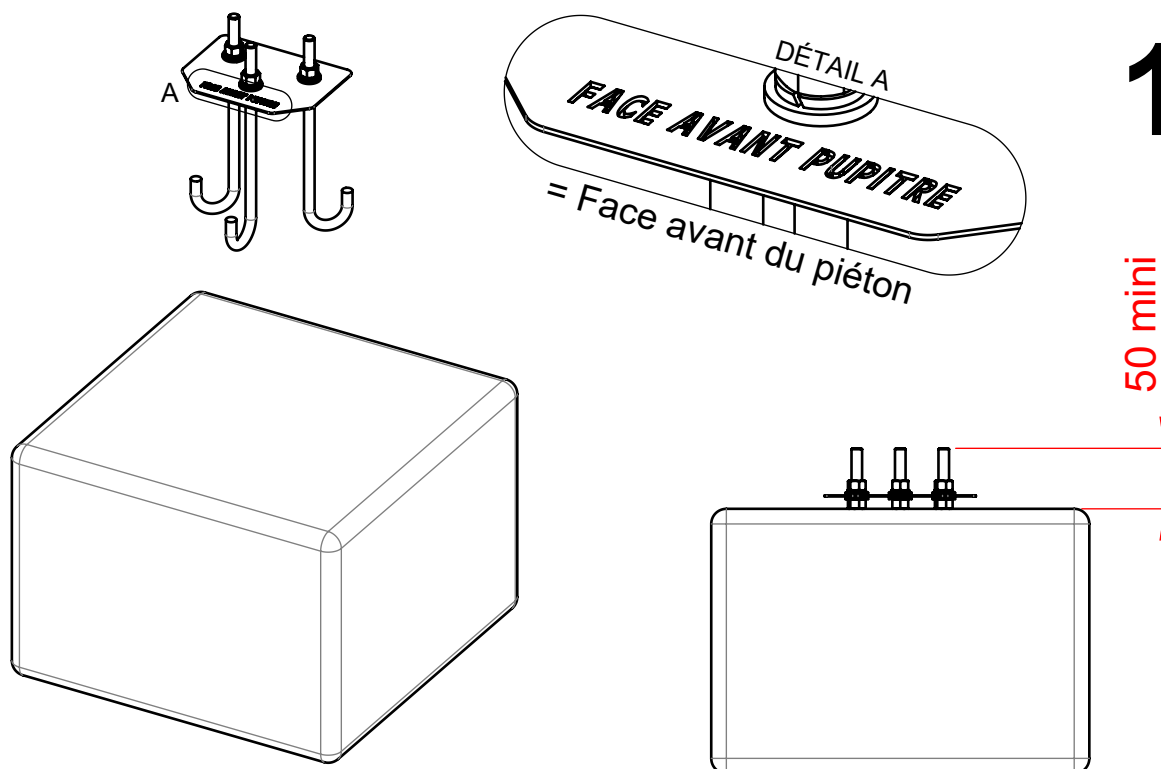


S0009667

IN-529 - Notice de pose

Pupitre TREK

Modifié le : 03/11/2022

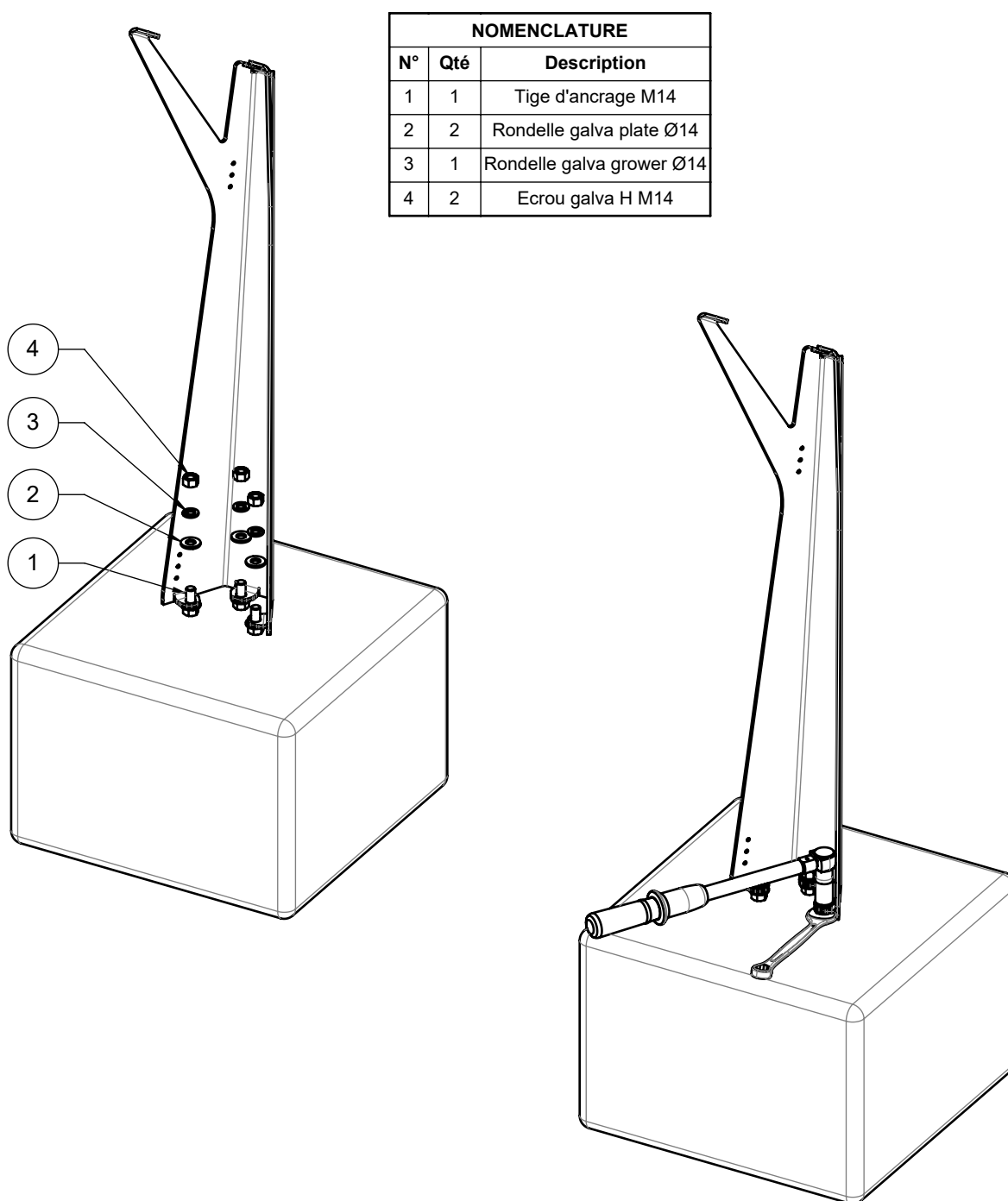


IN-529 - Notice de pose

Pupitre TREK

Modifié le : 03/11/2022

3



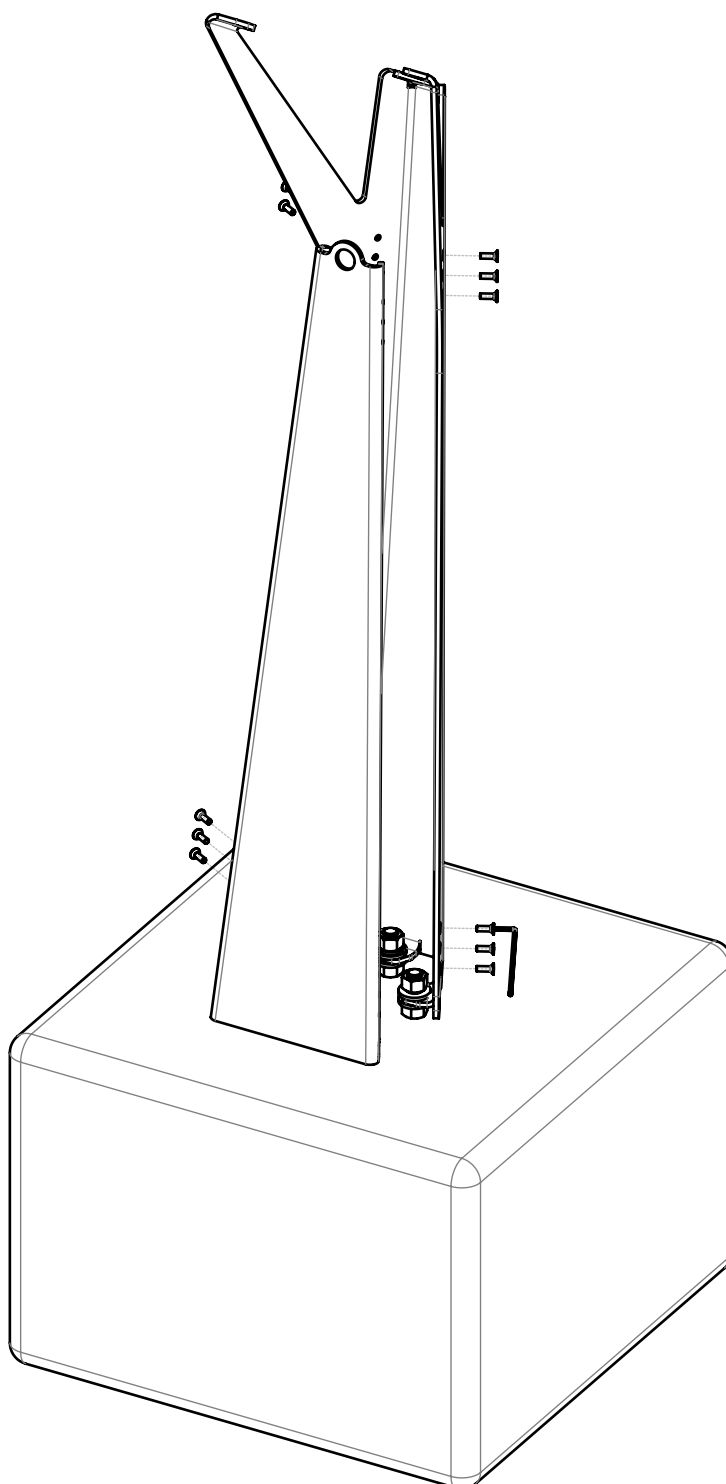
Couple de serrage préconisé: 50 N.m
équilibrer le serrage avant serrage au couple

IN-529 - Notice de pose

Pupitre TREK

Modifié le : 03/11/2022

4



IN-529 - Notice de pose

Pupitre TREK

Modifié le : 03/11/2022

5



S0009667

