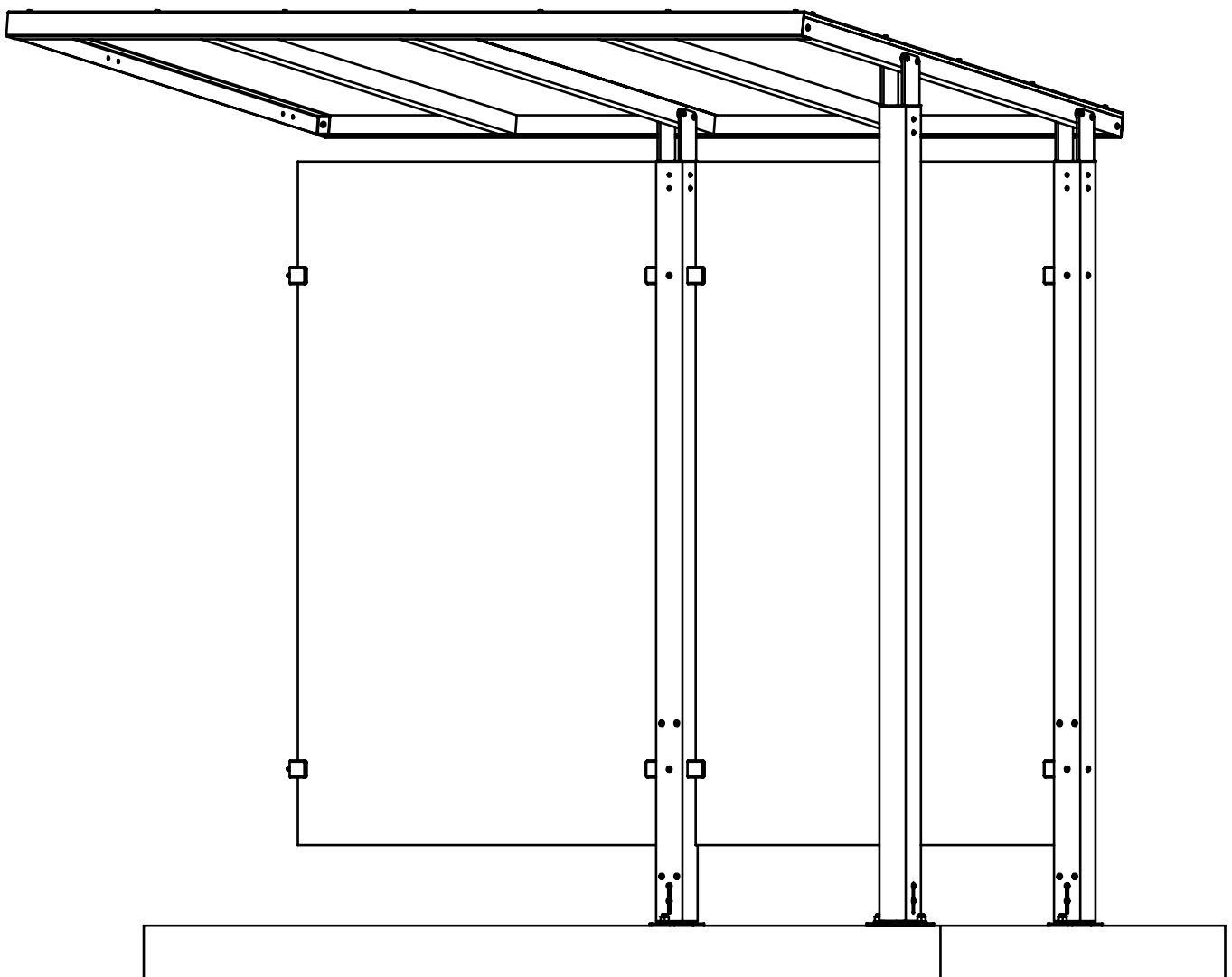


IN-502 - Notice de pose

Extension abri voyageurs Be'MAX

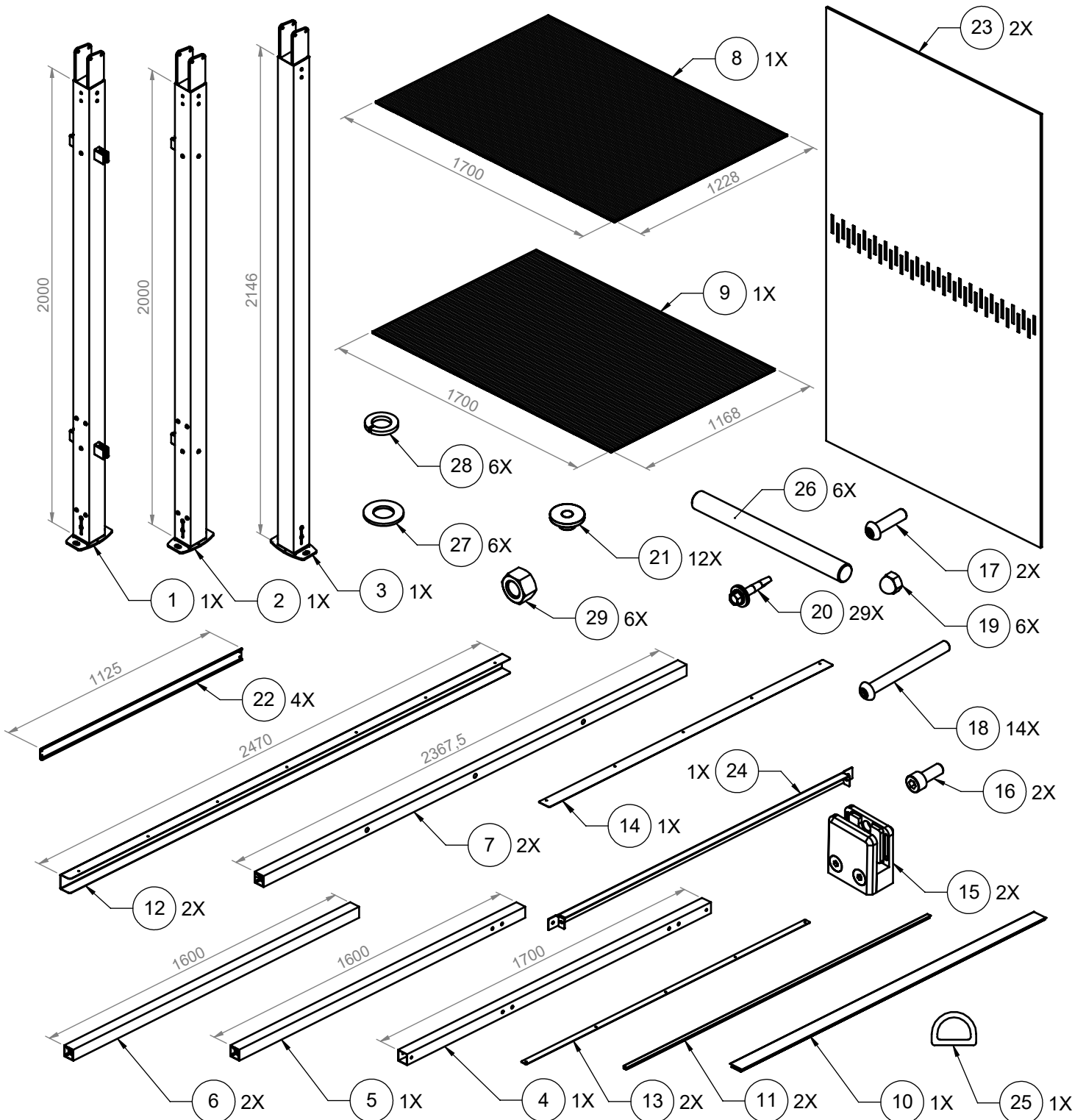
MAJ le : 15/06/2021



## IN-502 - Notice de pose

### Extension abri voyageurs Be'MAX

MAJ le : 15/06/2021



## IN-502 - Notice de pose

### Extension abri voyageurs Be'MAX

MAJ le : 15/06/2021

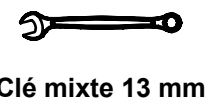
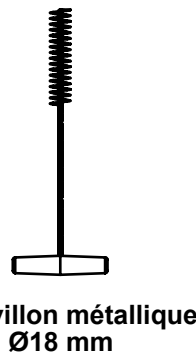
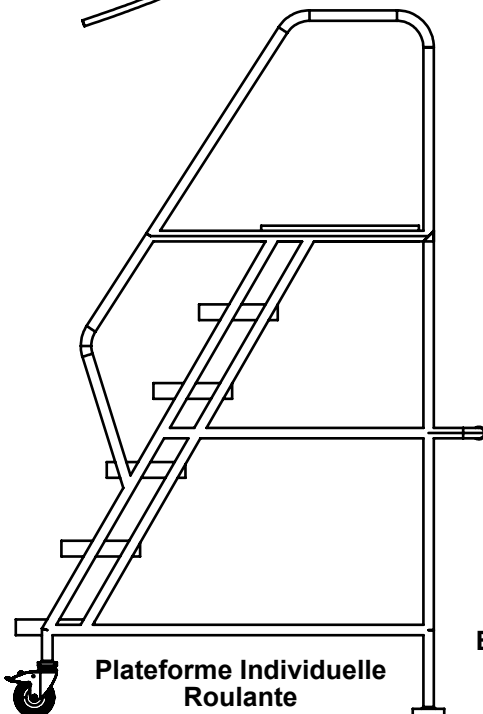
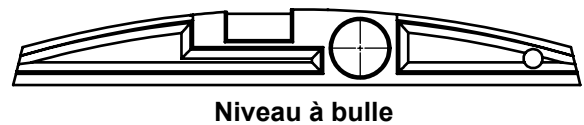
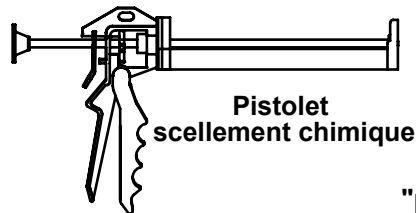
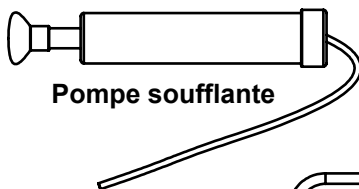
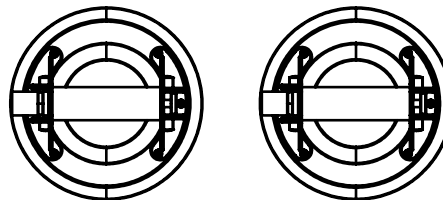
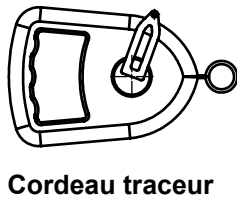
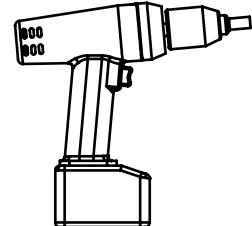
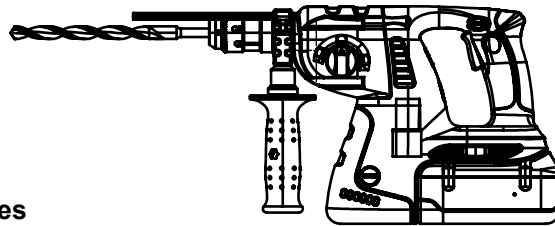
NOMENCLATURE		
N°	Qté	Description
1	1	Montant arrière central
2	1	Montant arrière droit
3	1	Montant avant
4	1	Traverse latérale toiture
5	1	Traverse centrale toiture
6	2	Traverse intermédiaire toiture
7	2	Longeron extension
8	1	Polycarbonate alvéolaire 1700x1228x10
9	1	Polycarbonate alvéolaire 1700x1168x10
10	1	Profil Pc en H pour toiture
11	2	Profil Pc en U pour toiture
12	2	Profil U toiture
13	2	Solin toiture
14	1	Solin intermédiaire extension / abri
15	2	Pince Richoux PLS1164-28
16	2	Vis inox M8 x 20 CHC
17	2	Vis inox M8 x 30 BHC
18	14	Vis inox M8 x 80 BHC
19	6	Ecrou inox borgne H M8
20	29	Vis inox autoperçreuse étanche Ø4.8x32 H
21	12	Canon épaulé Ø8 x 12 x 25 x 3 x 10
22	4	Gabarit arrière
23	2	Vitre 1090x1800
24	1	Jonction extension
25	1	Joint adhésif extension
26	6	Tige filetée inox M14x150
27	6	Rondelle inox plate Ø14
28	6	Rondelle inox grower Ø14
29	6	Ecrou inox H M14

**IN-502 - Notice de pose**

**Extension abri voyageurs Be'MAX**

Modifié le : 15/06/2021

**MOYENS PRÉCONISÉS**

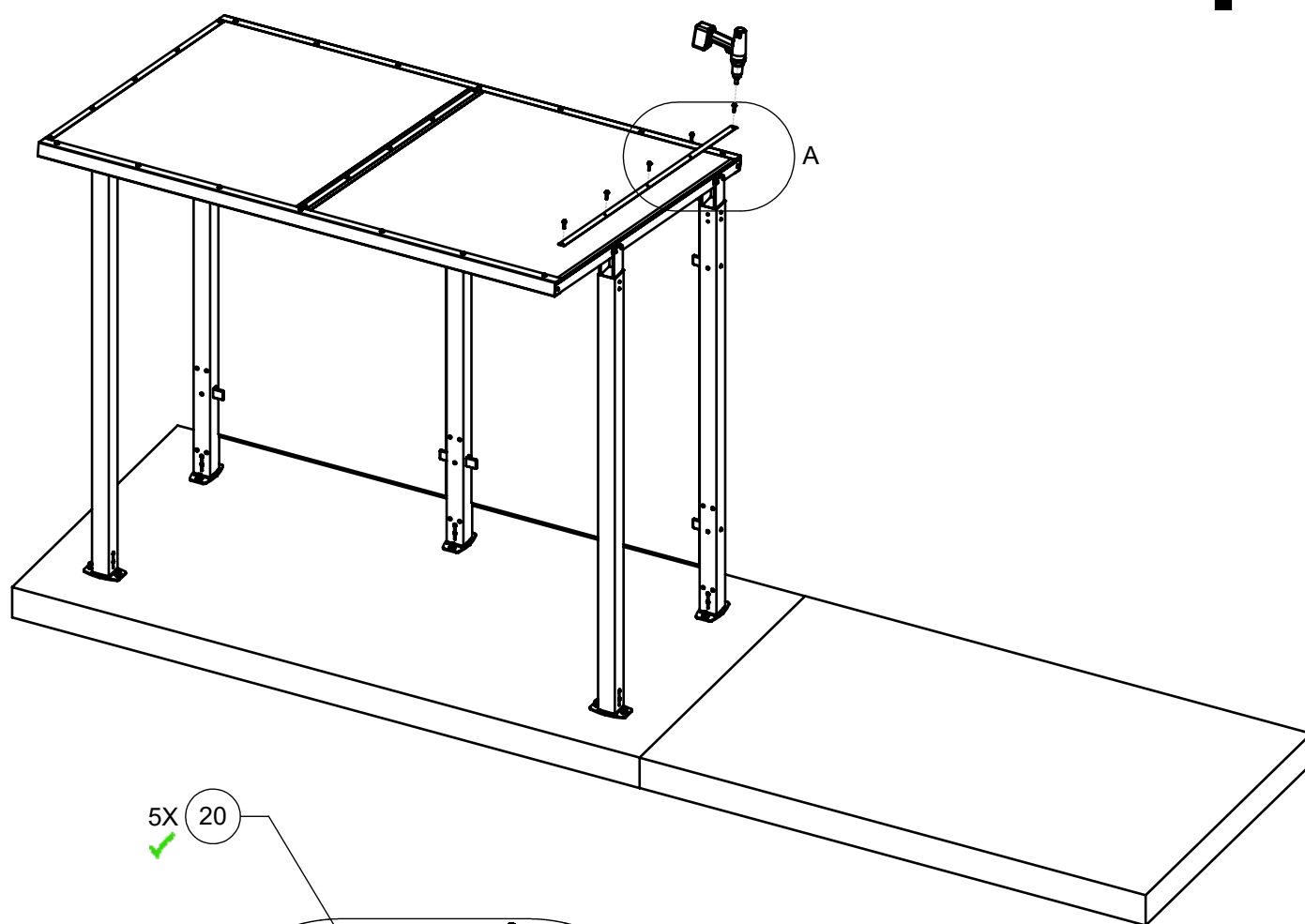


IN-502 - Notice de pose

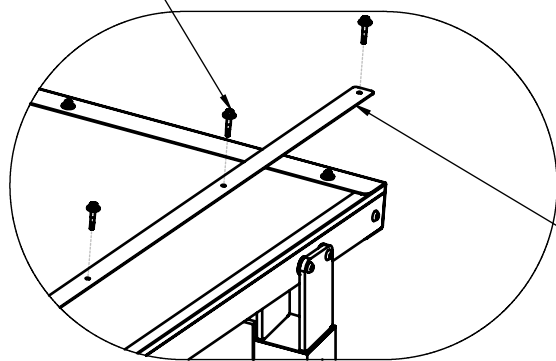
Extension abri voyageurs Be'MAX

MAJ le : 15/06/2021

1



5X (20) ✓



DÉTAIL A

(13) 1X ✓

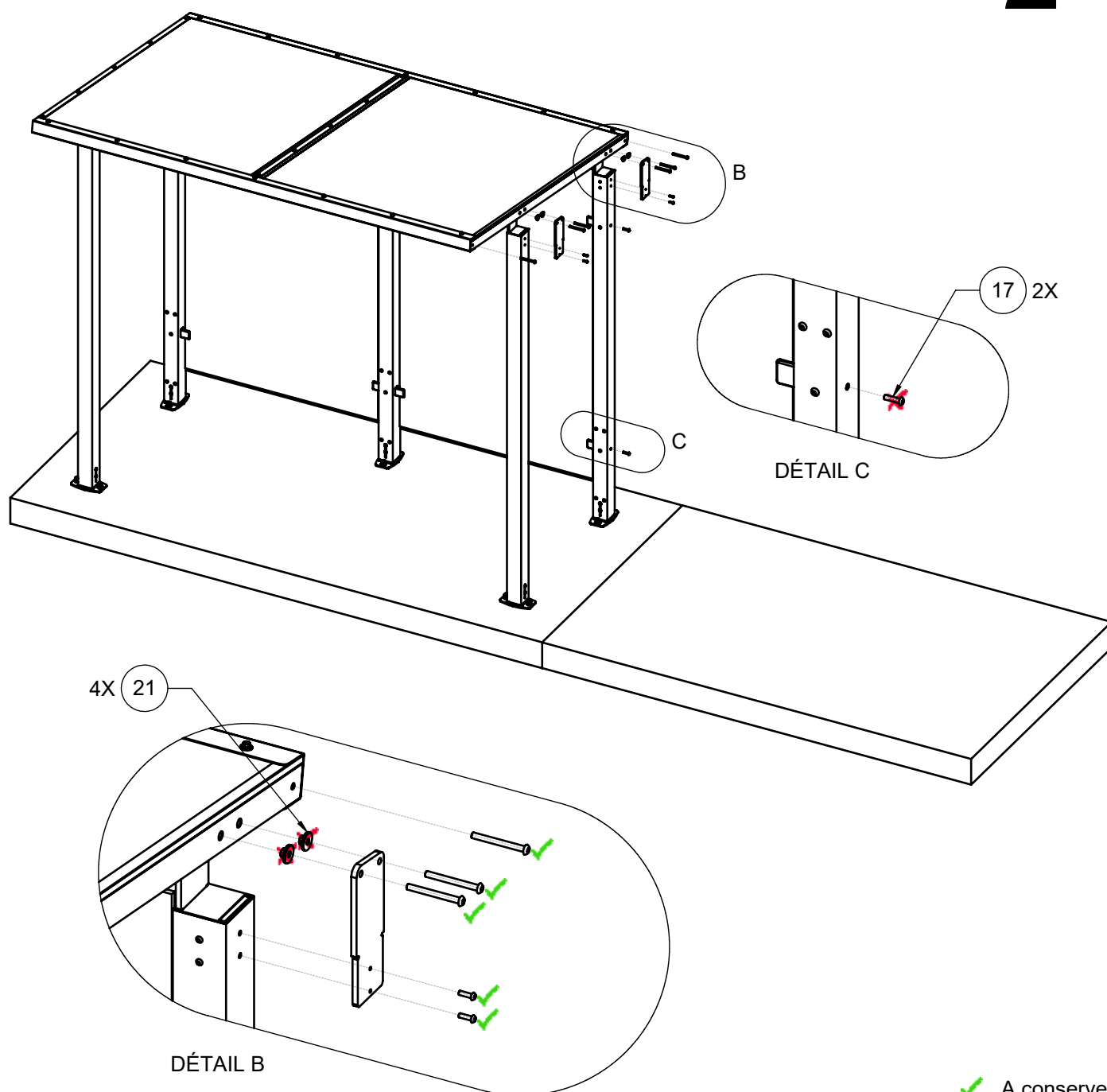
- ✓ A conserver
- ✗ A recycler

IN-502 - Notice de pose

Extension abri voyageurs Be'MAX

MAJ le : 15/06/2021

2



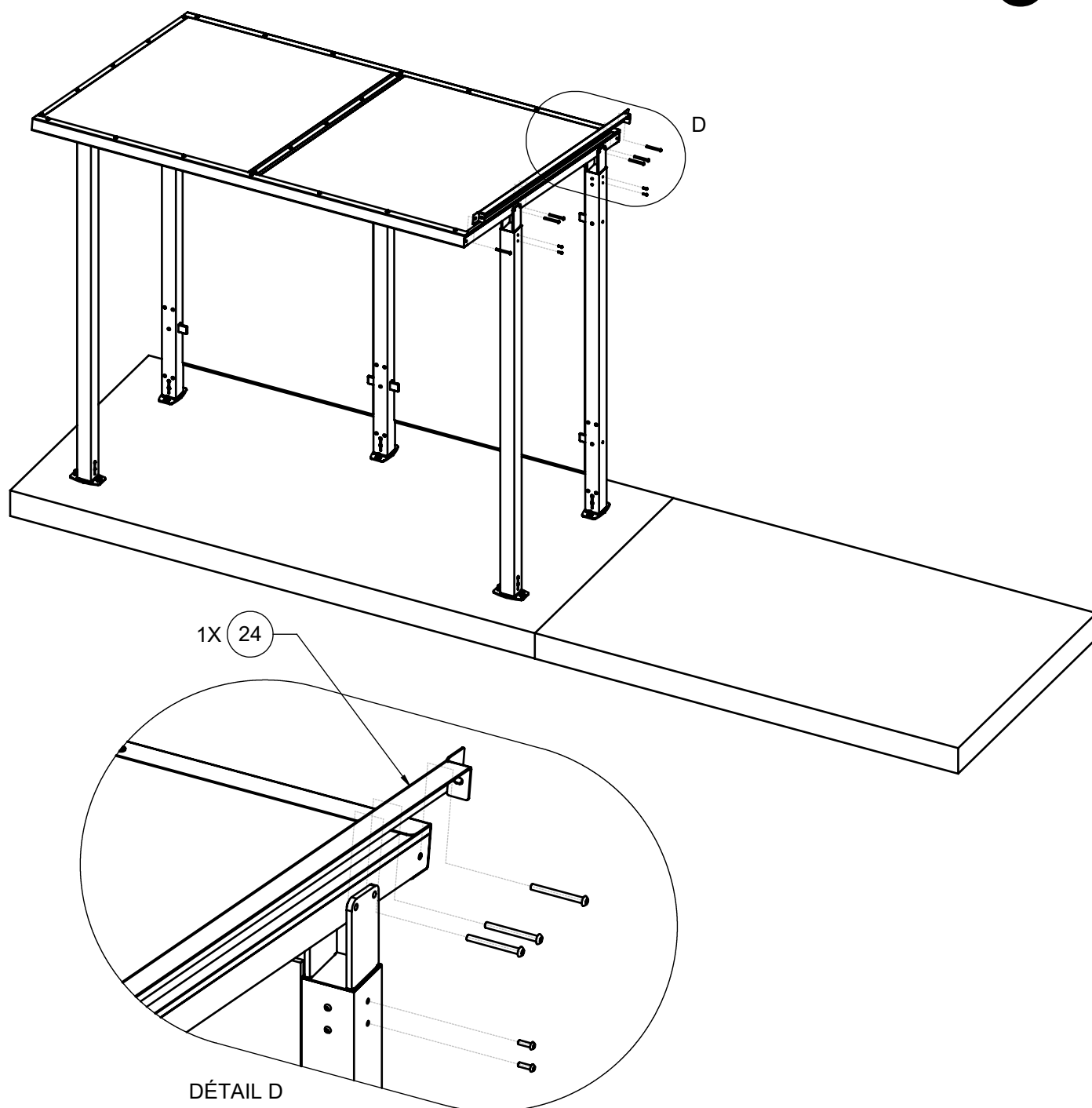
- ✓ A conserver
- ✗ A recycler

IN-502 - Notice de pose

Extension abri voyageurs Be'MAX

MAJ le : 15/06/2021

3

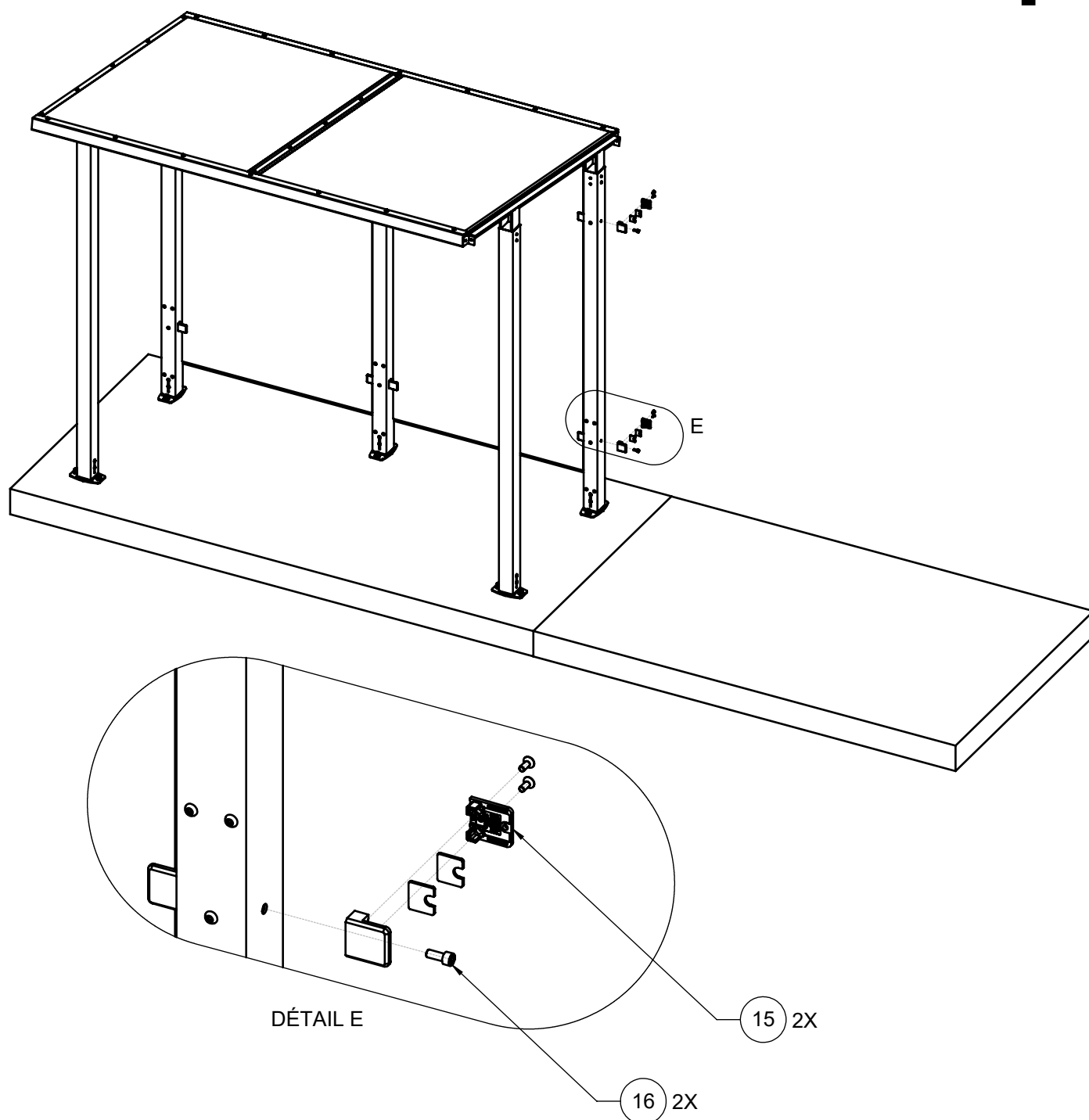


IN-502 - Notice de pose

Extension abri voyageurs Be'MAX

MAJ le : 15/06/2021

4



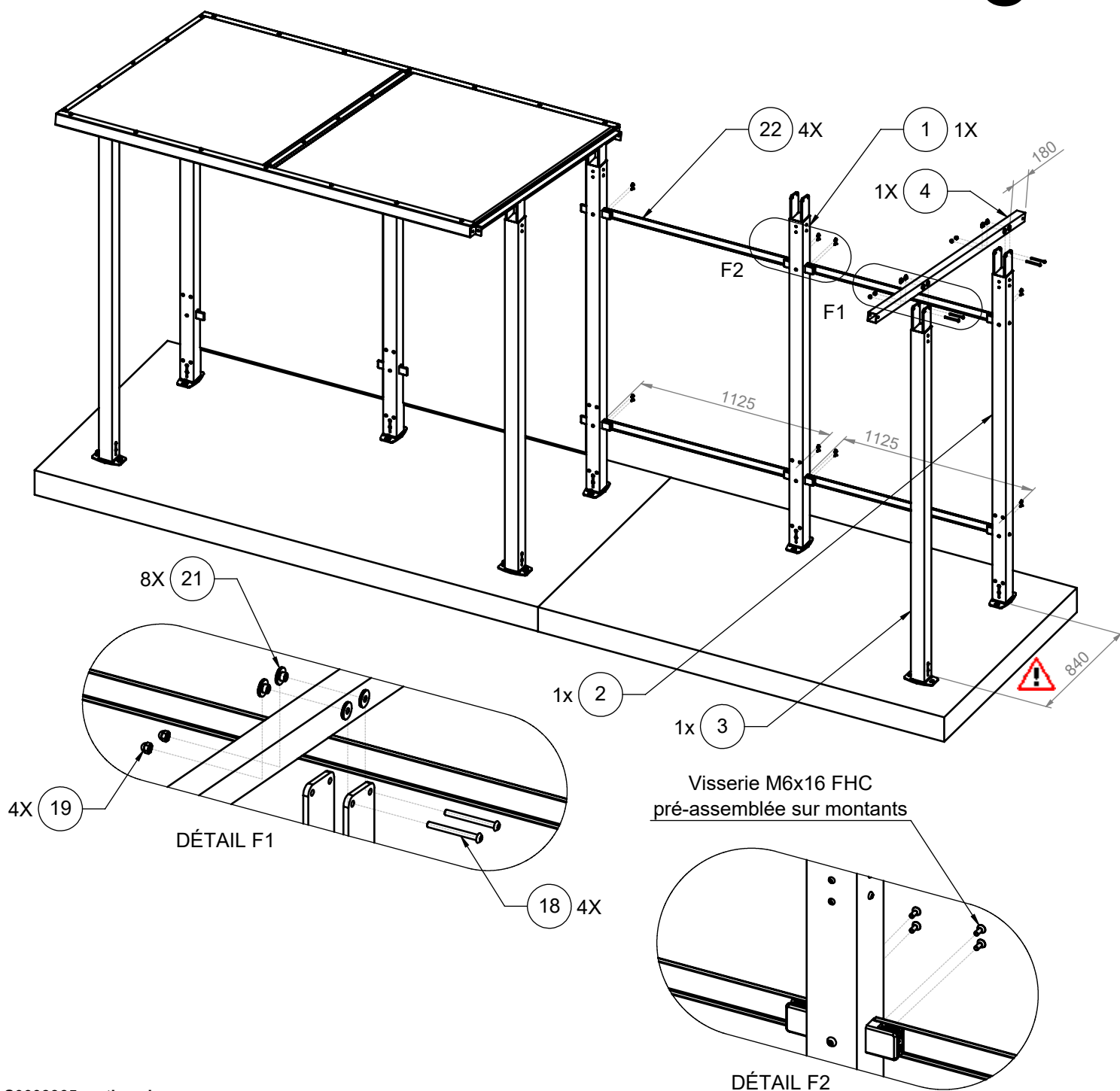


## IN-502 - Notice de pose

### Extension abri voyageurs Be'MAX

MAJ le : 15/06/2021

# 5

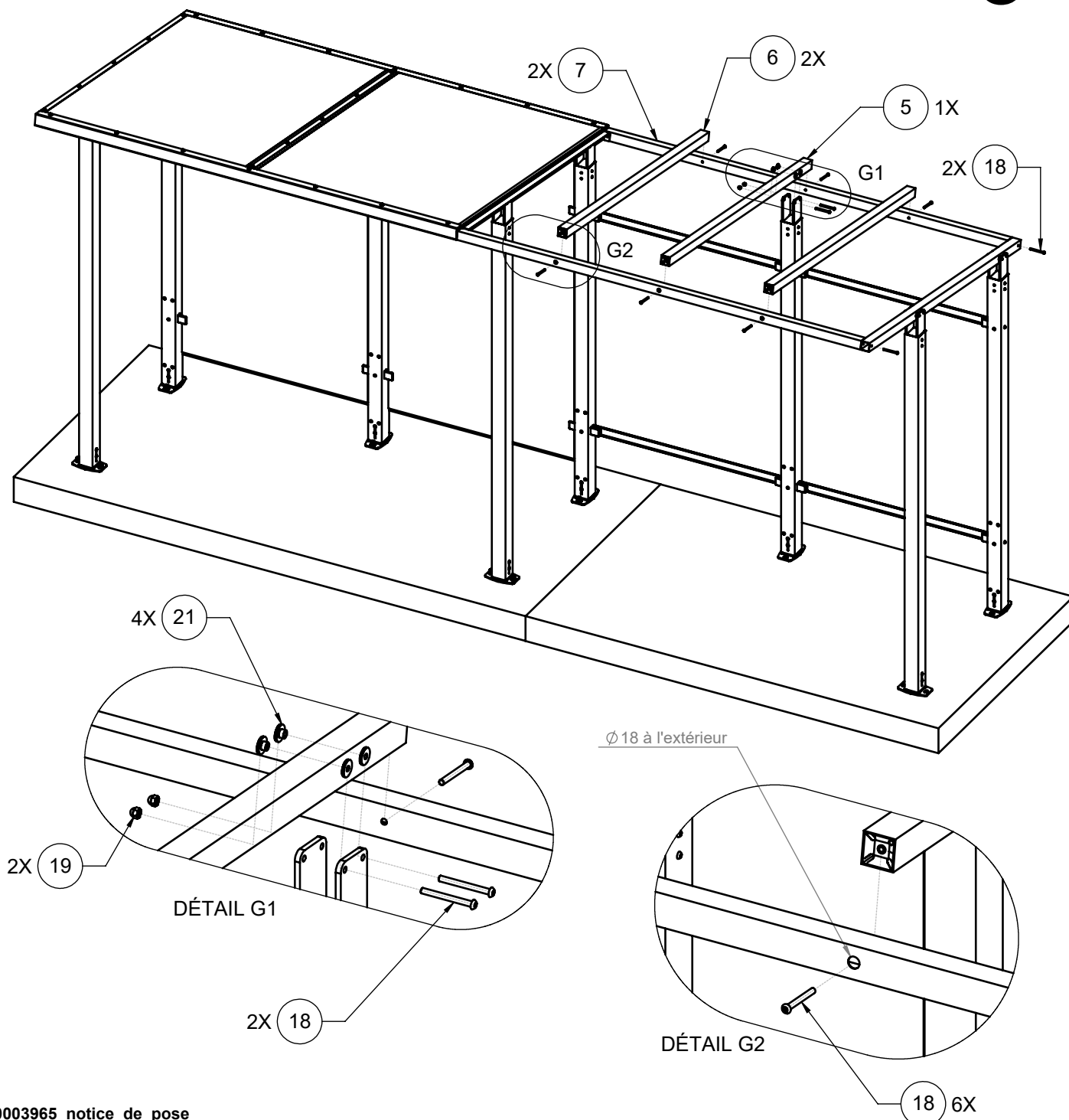


IN-502 - Notice de pose

Extension abri voyageurs Be'MAX

MAJ le : 15/06/2021

# 6

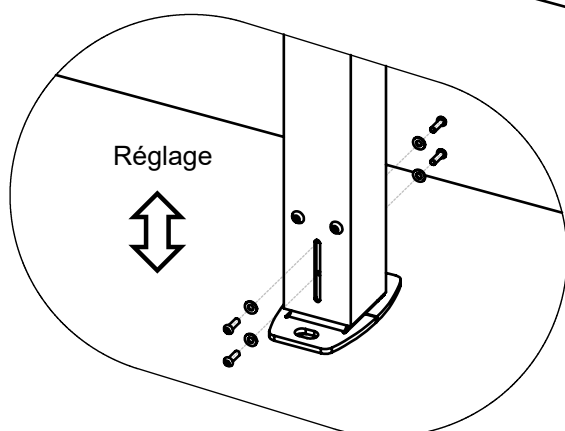
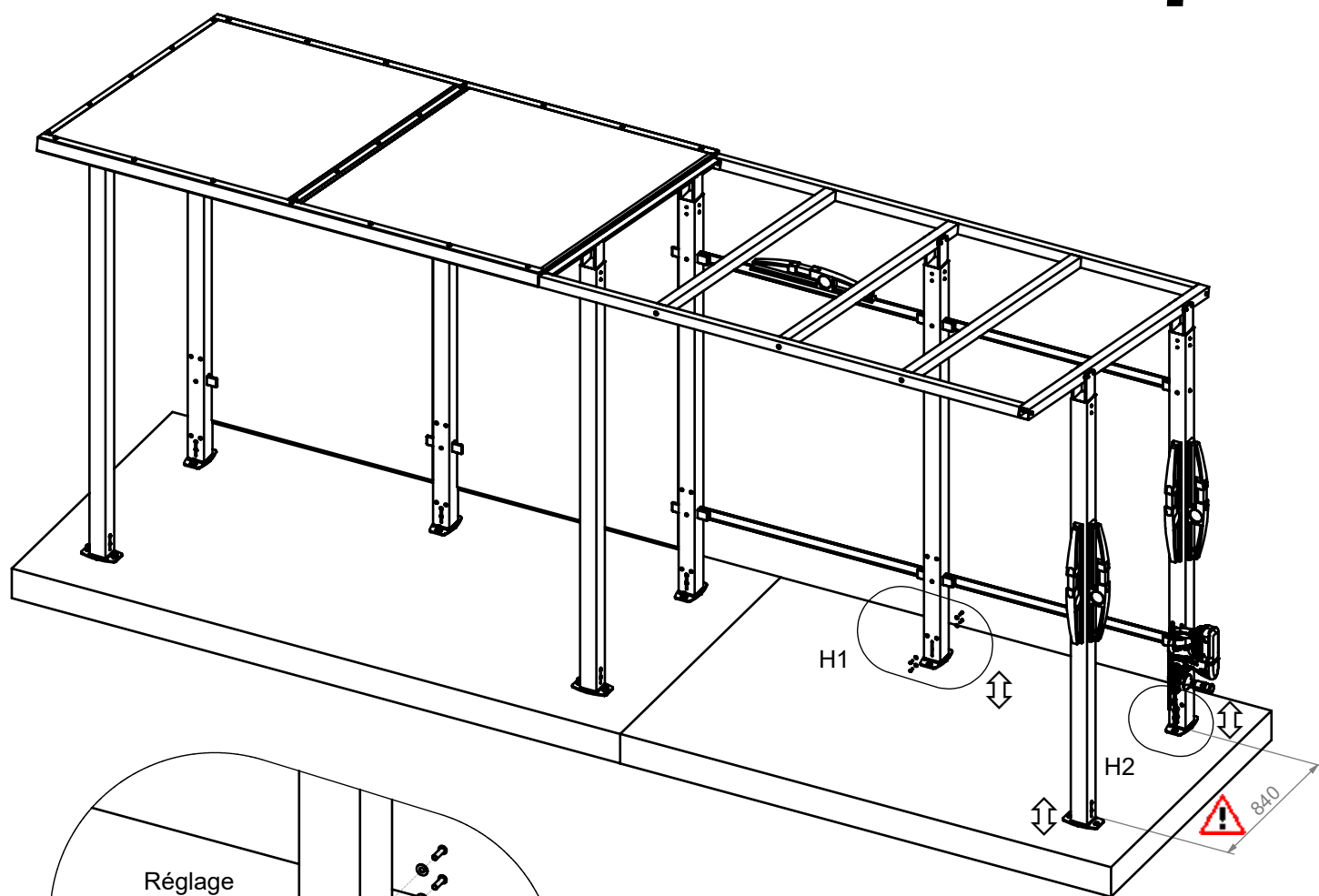


IN-502 - Notice de pose

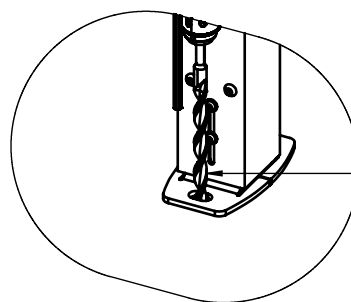
Extension abri voyageurs Be'MAX

MAJ le : 15/06/2021

7



DÉTAIL H1



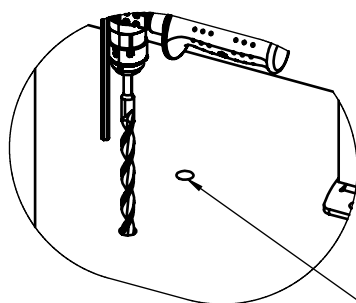
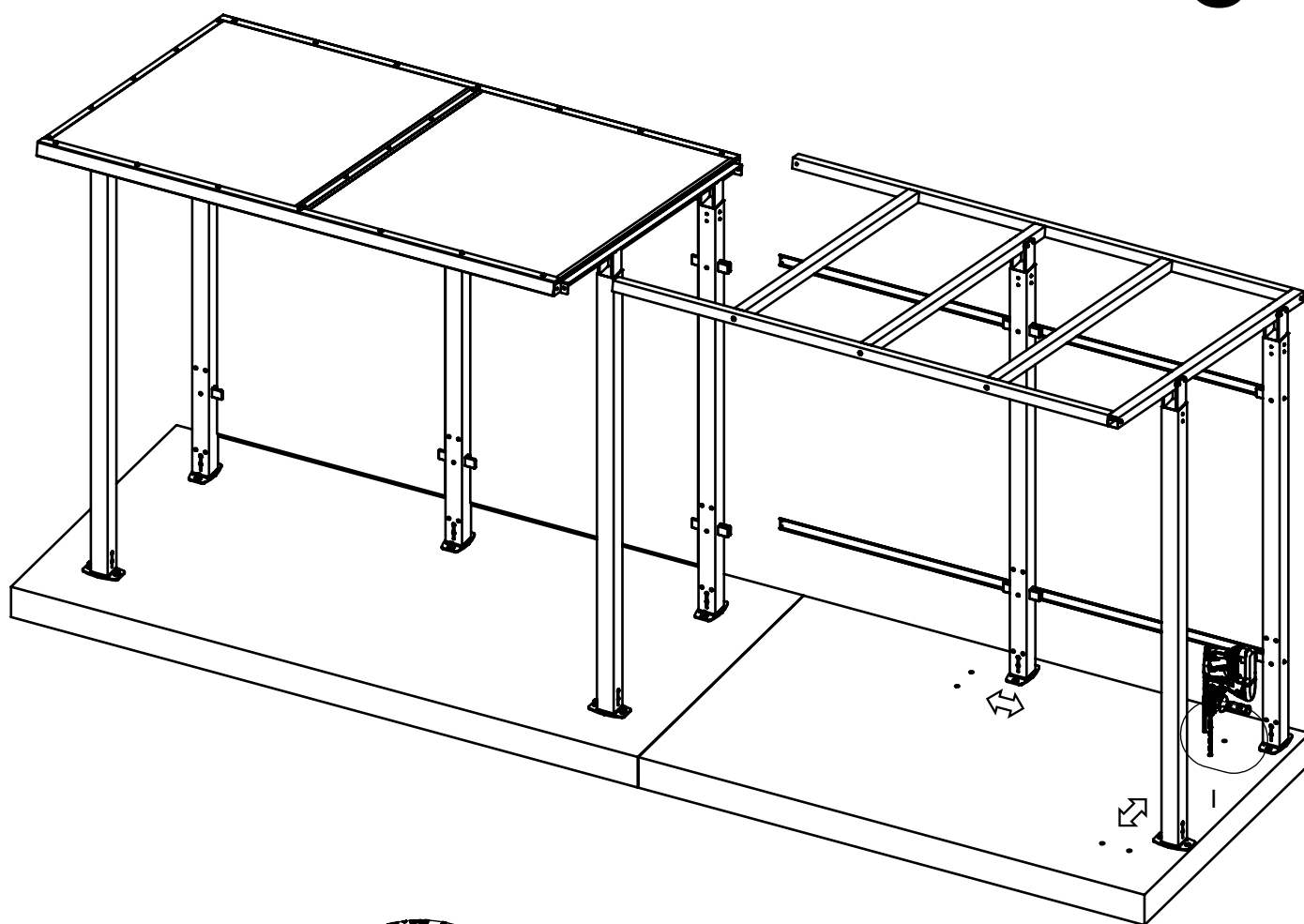
DÉTAIL H2

IN-502 - Notice de pose

Extension abri voyageurs Be'MAX

MAJ le : 15/06/2021

8



Perçage Ø18 profondeur 120mm

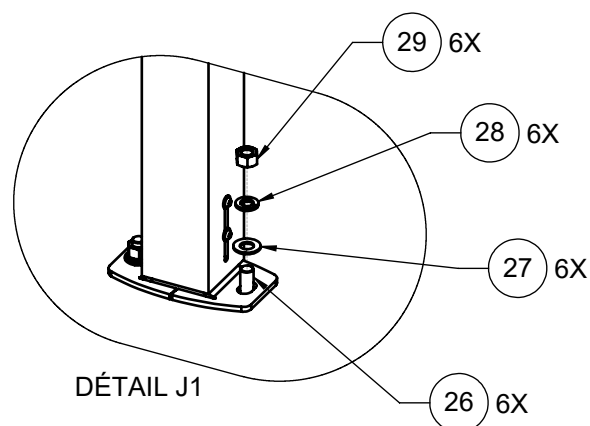
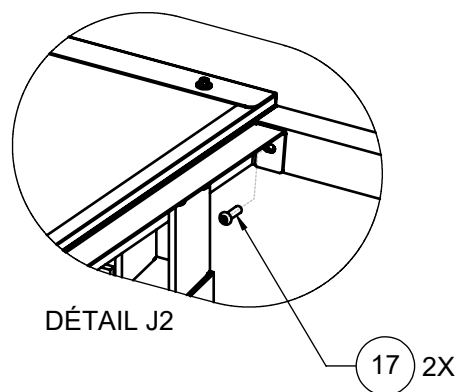
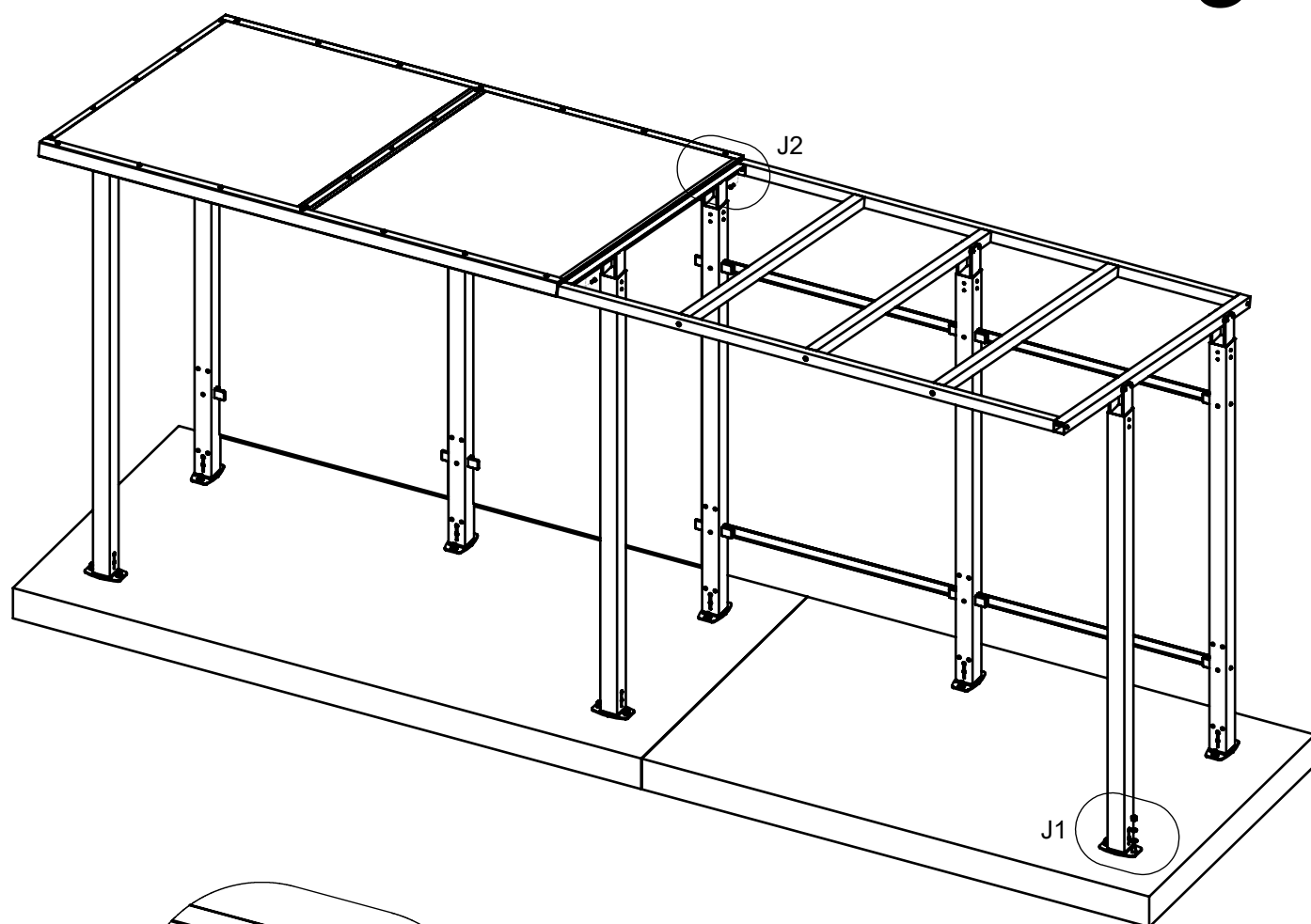
DÉTAIL I

IN-502 - Notice de pose

Extension abri voyageurs Be'MAX

MAJ le : 15/06/2021

9

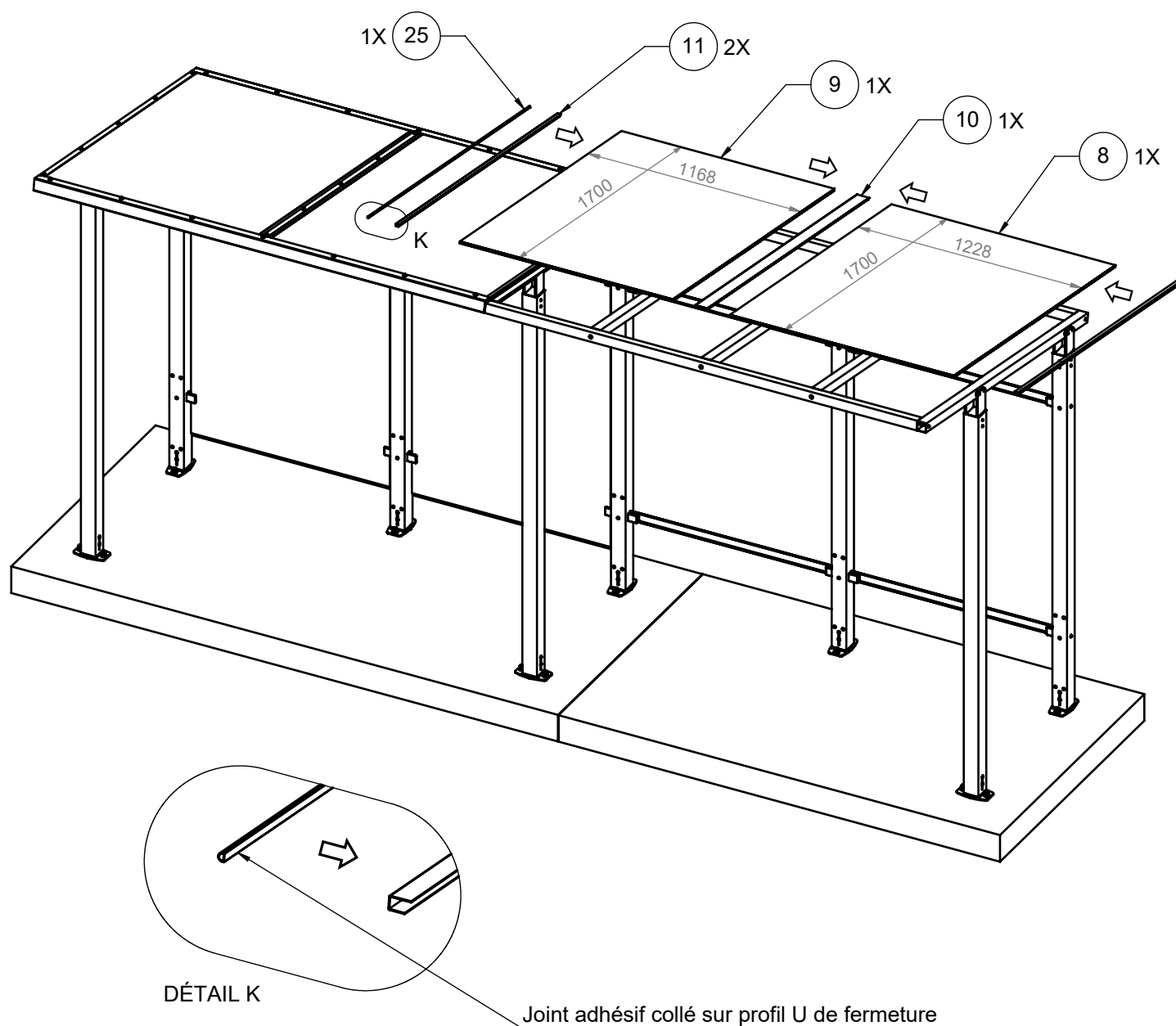


IN-502 - Notice de pose

Extension abri voyageurs Be'MAX

MAJ le : 15/06/2021

# 10

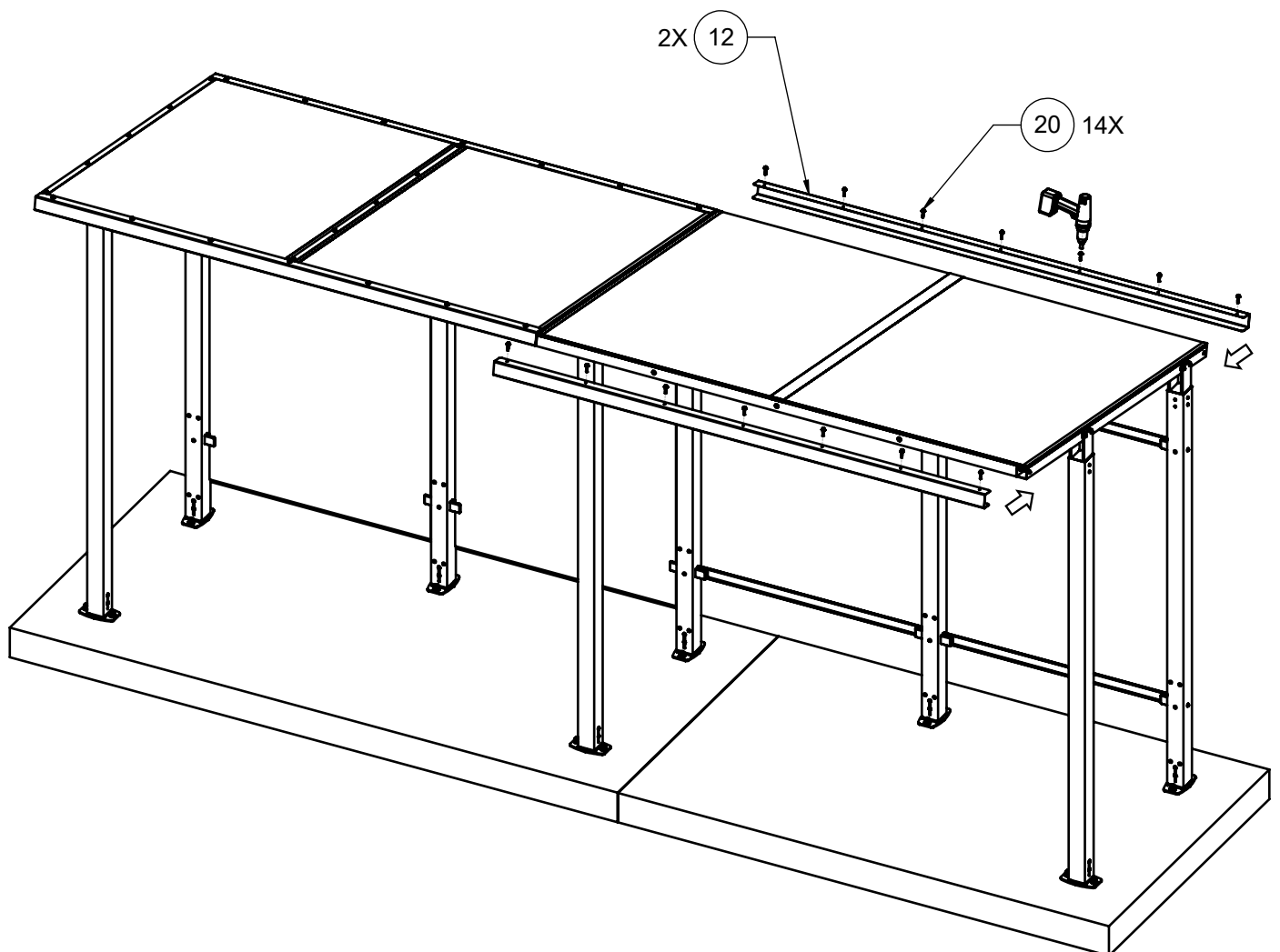


IN-502 - Notice de pose

Extension abri voyageurs Be'MAX

MAJ le : 15/06/2021

11

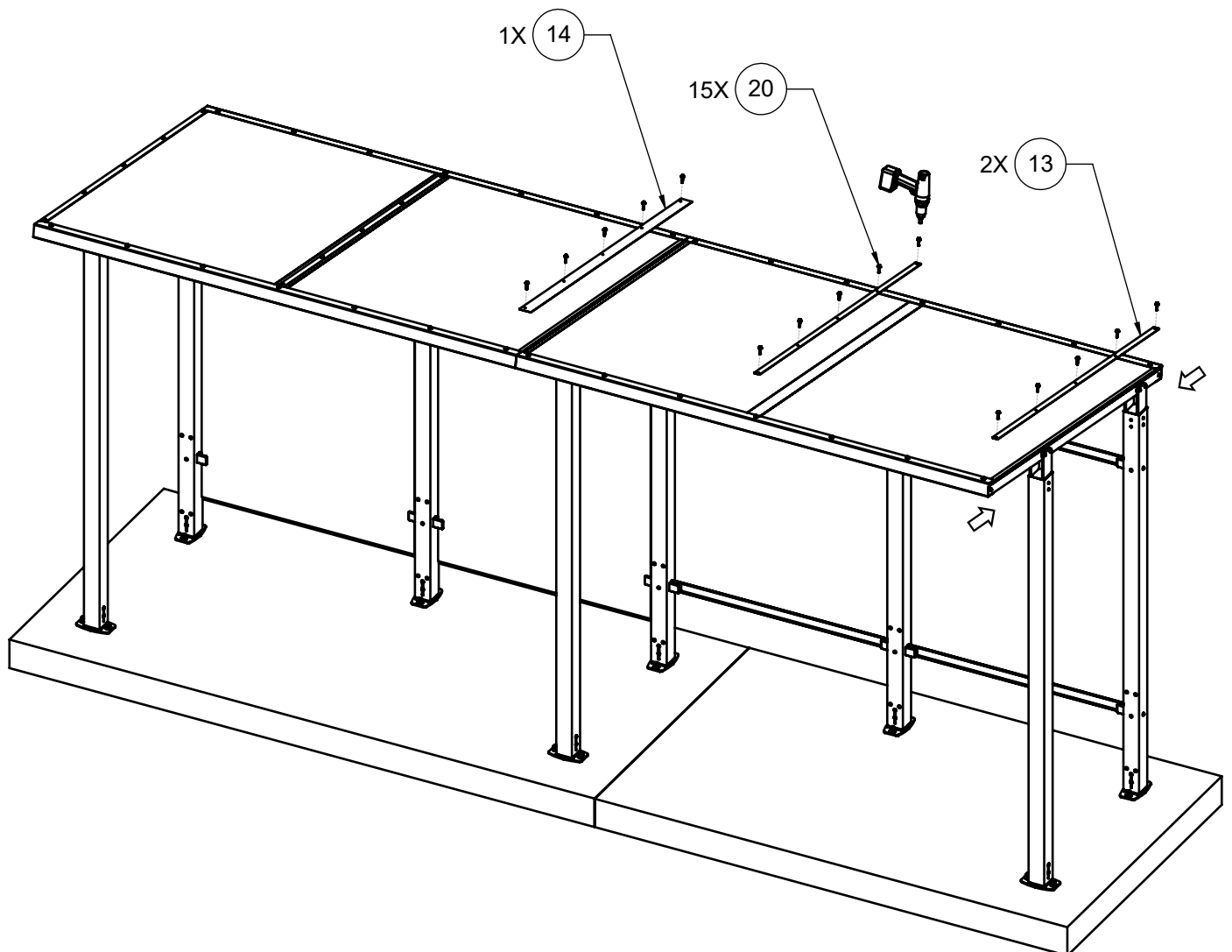


IN-502 - Notice de pose

Extension abri voyageurs Be'MAX

MAJ le : 15/06/2021

12



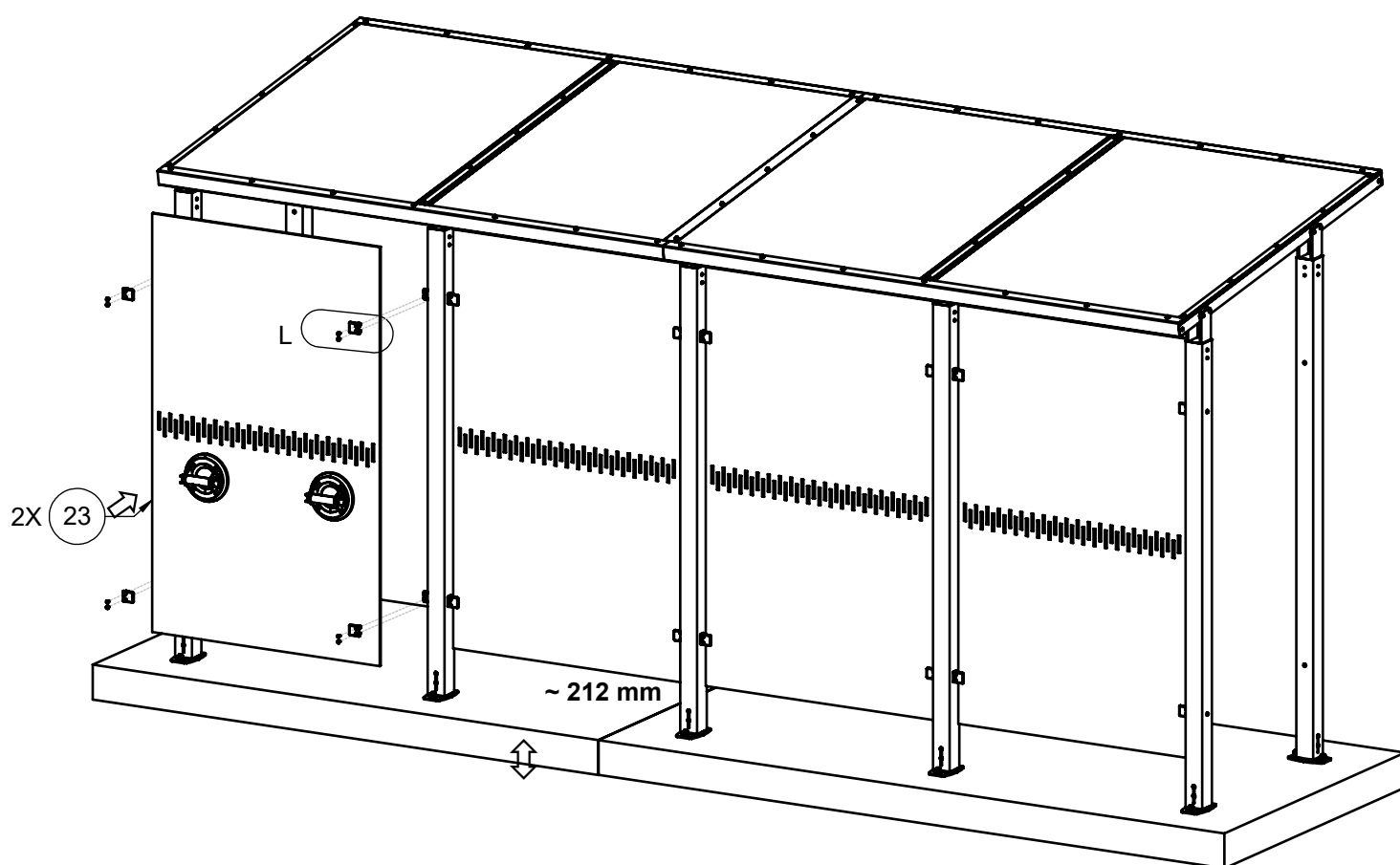


## IN-502 - Notice de pose

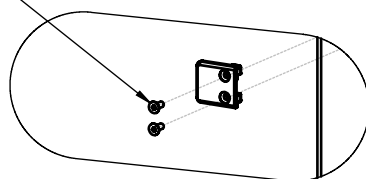
### Extension abri voyageurs Be'MAX

MAJ le : 15/06/2021

# 13



Visserie M6x16 FHC  
 pré-assemblée sur montants



DÉTAIL L





