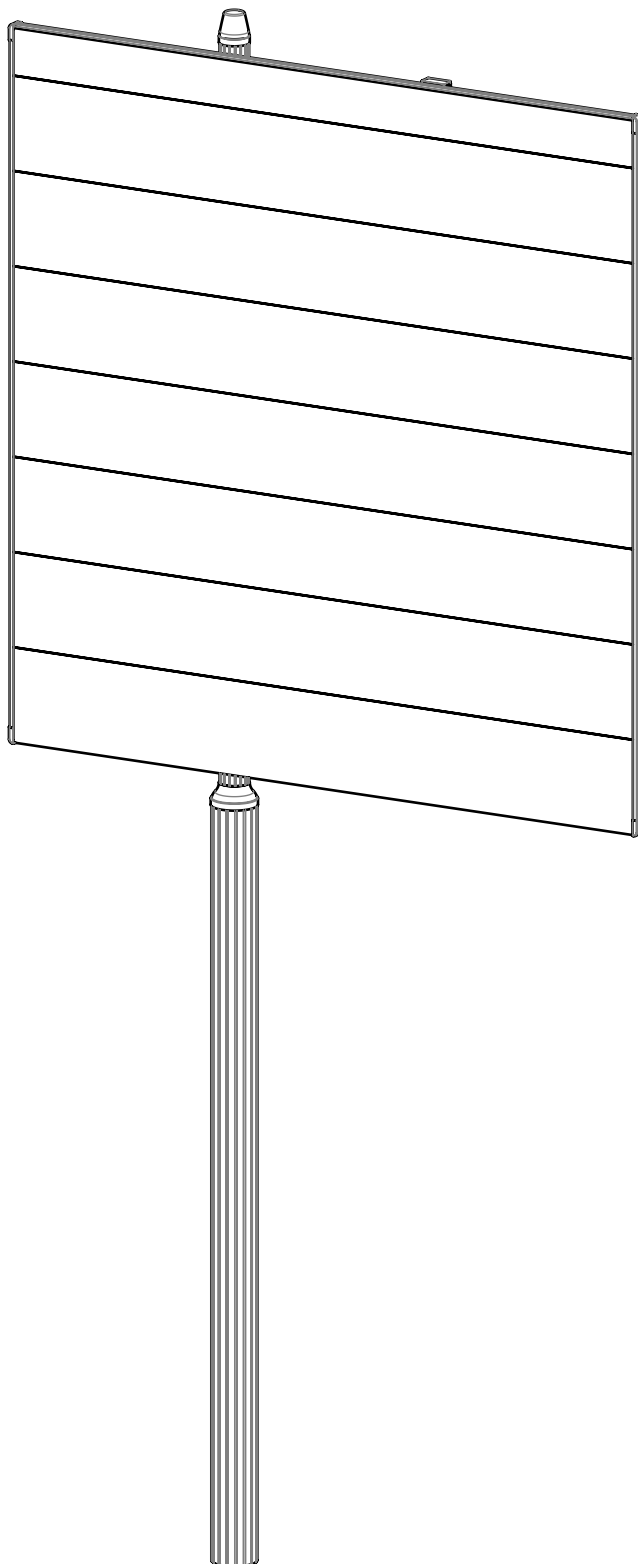


IN-513 - Notice de pose

Aluminium Profilés sur mât

Modifié le : 09/02/2023

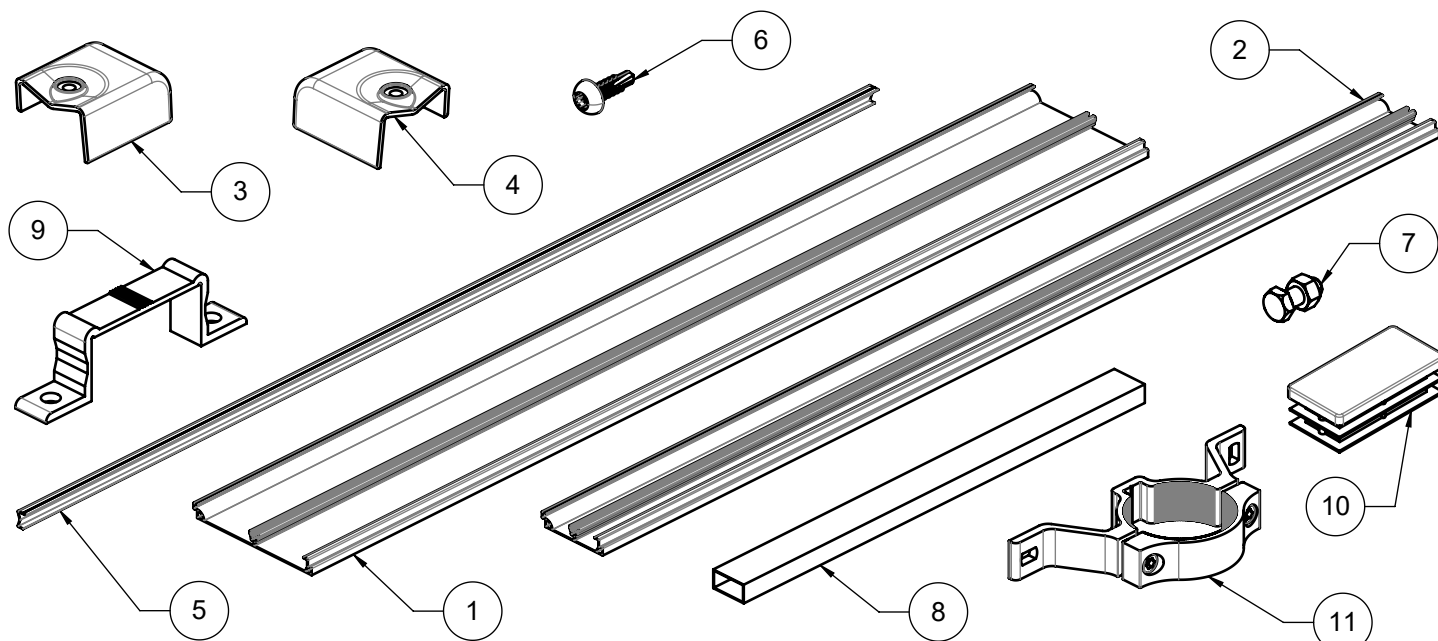


S0006367_notice_pose

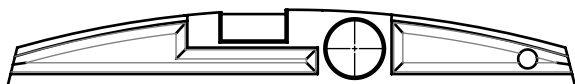
IN-513 - Notice de pose

Aluminium Profilés sur mât

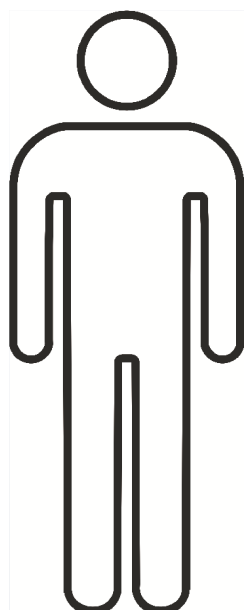
Modifié le : 09/02/2023



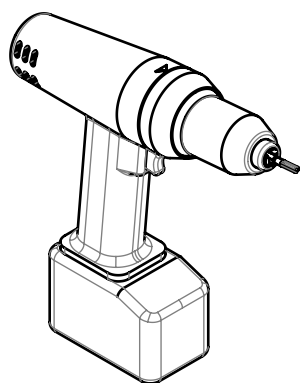
MOYENS PRÉCONISÉS



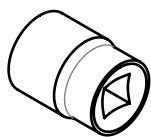
Niveau à bulle



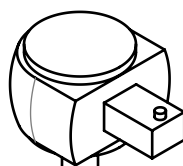
x 2



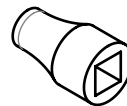
Visseuse + embout Torx T25



Douille six pans 17mm



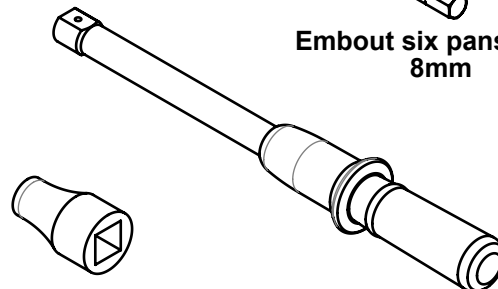
Cliquet



Douille porte embouts



Embout six pans creux 8mm



Clé dynamométrique

NOMENCLATURE

N°	Qté	Description	Article	Commentaire
1	XX	Profil AP 300	xxxxxxx	
2	XX	Profil AP 150	xxxxxxx	
3	2	Angle moulé AP N°1	xxxxxxx	
4	2	Angle moulé AP N°2	xxxxxxx	
5	2	Profil de fermeture AP	xxxxxxx	
6	XX	Vis autoperceuse 4.8x16	xxxxxxx	
7	XX	Boulon geomet M10 x 25 H	0003025	
8	1	Renfort aluminium 80x40	xxxxxxx	
9	XX	Collier 80 x 40 SF	0034073	
10	2	Bouchon plastique rentrant 80 x 40	0046495	Si subjectile supérieur à 1900 mm
11	XX	Collier Ø90-Ø114-Ø140 Simple Face	xxxxxxx	

S0006367_notice_pose

IN-513 - Notice de pose

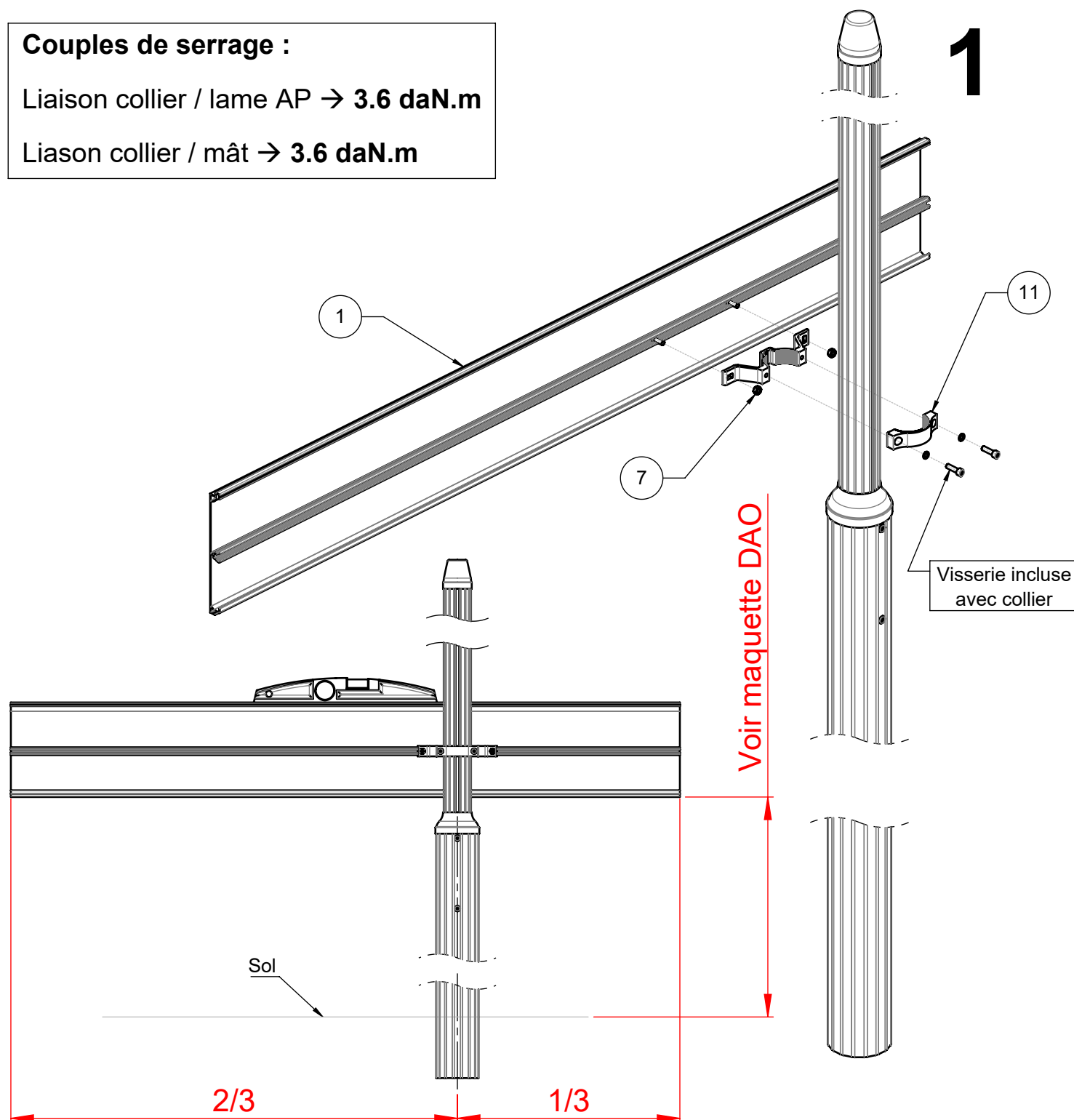
Aluminium Profilés sur mât

Modifié le : 09/02/2023

Couples de serrage :

Liaison collier / lame AP → 3.6 daN.m

Liaison collier / mât → 3.6 daN.m



IN-513 - Notice de pose

Aluminium Profilés sur mât

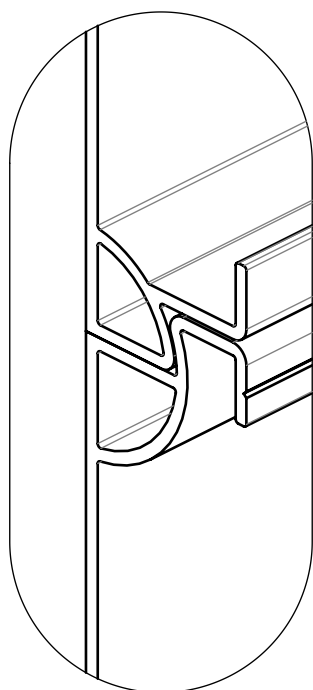
Modifié le : 09/02/2023

Couples de serrage :

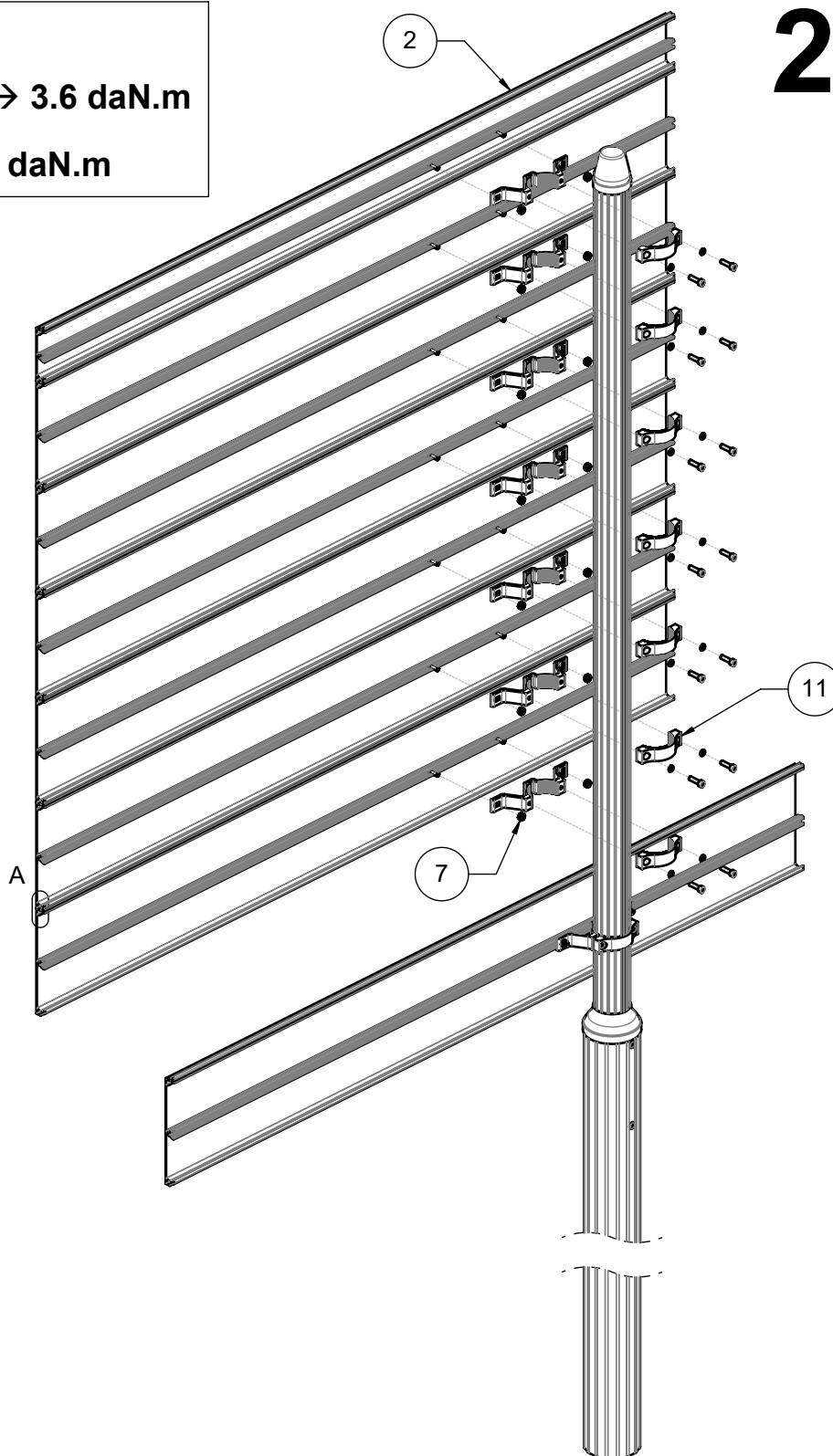
Liaison collier / lame AP → 3.6 daN.m

Liaison collier / mât → 3.6 daN.m

2



DÉTAIL A

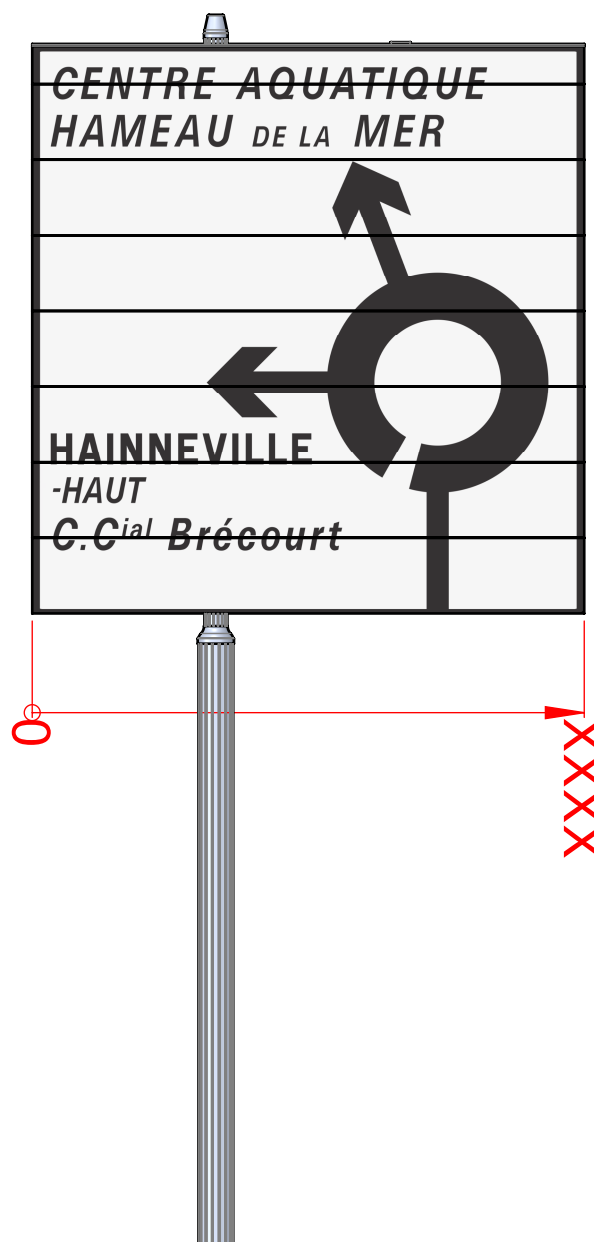
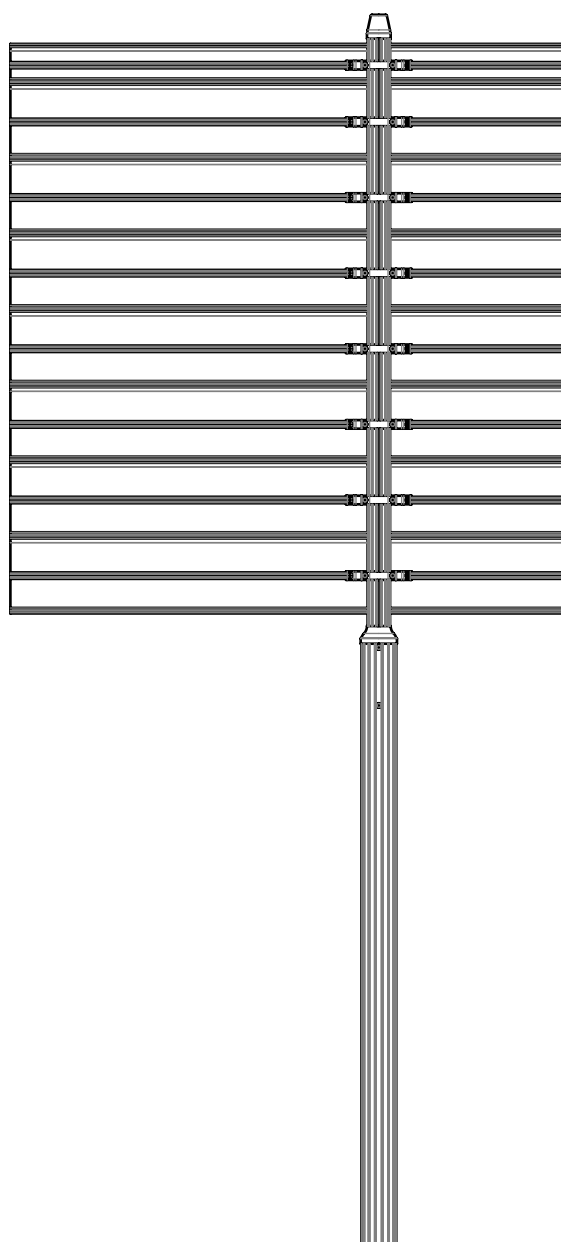


IN-513 - Notice de pose

Aluminium Profilés sur mât

Modifié le : 09/02/2023

2 bis



VERIFIER L'ALIGNEMENT DES TEXTES ET LISTELS AVANT SERRAGE DÉFINITIF

IN-513 - Notice de pose

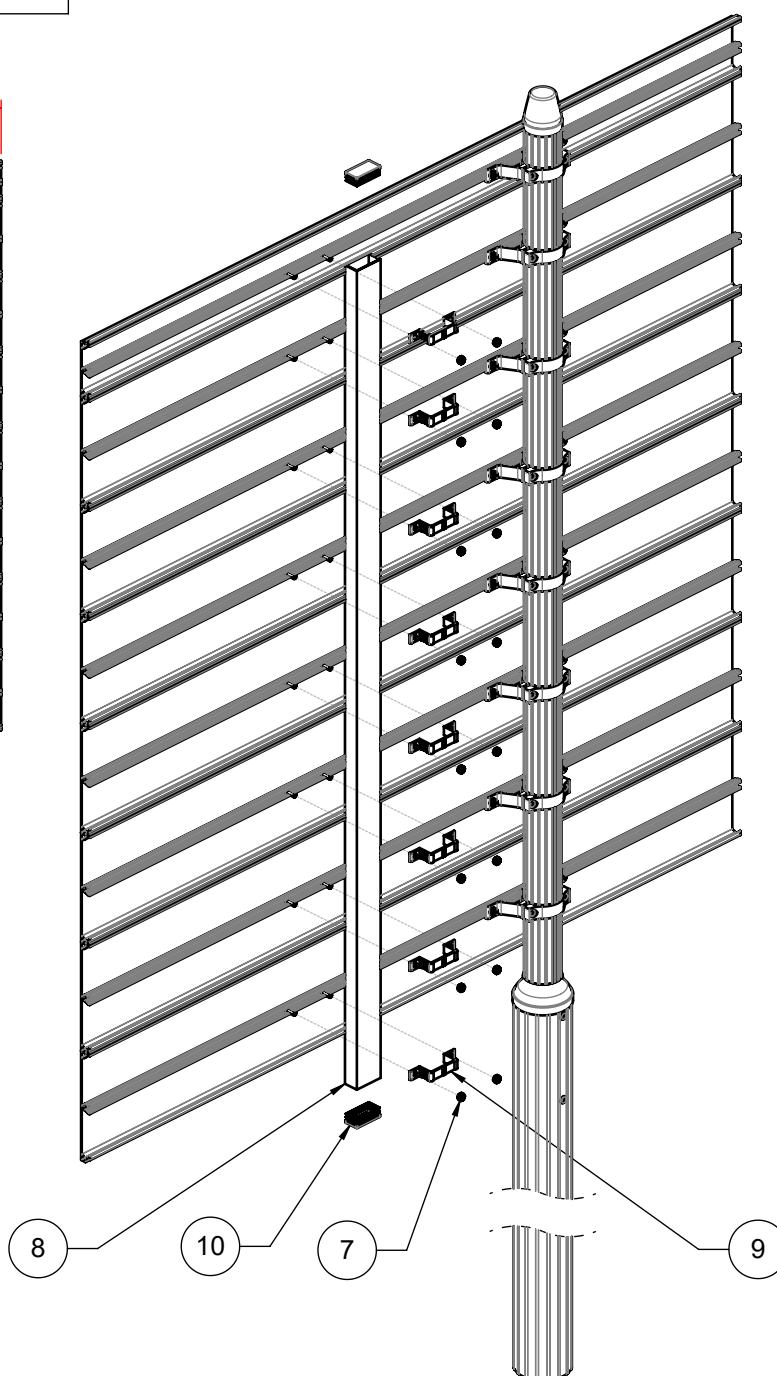
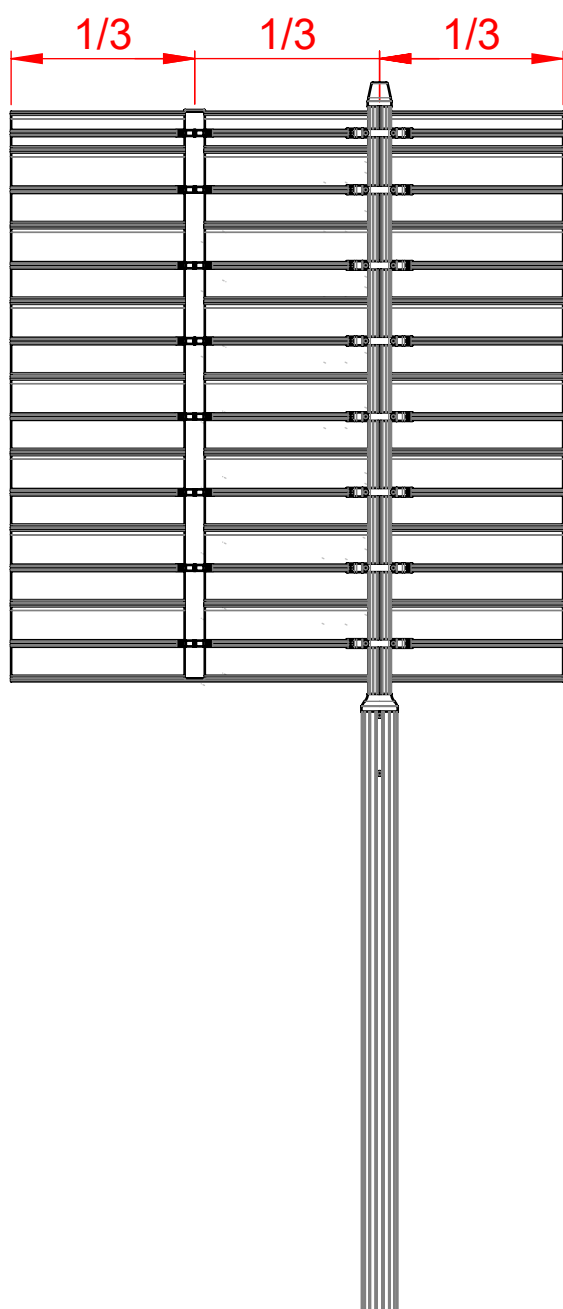
Aluminium Profilés sur mât

Modifié le : 09/02/2023

Couples de serrage :

Liaison collier / lame AP → 3.6 daN.m

3



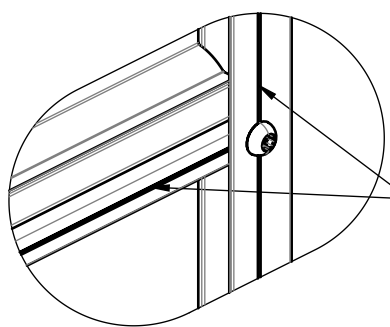
RENFORTS 80x40 POUR SUBJECTILES SUPÉRIEURS À 1900 MM

IN-513 - Notice de pose

Aluminium Profilés sur mât

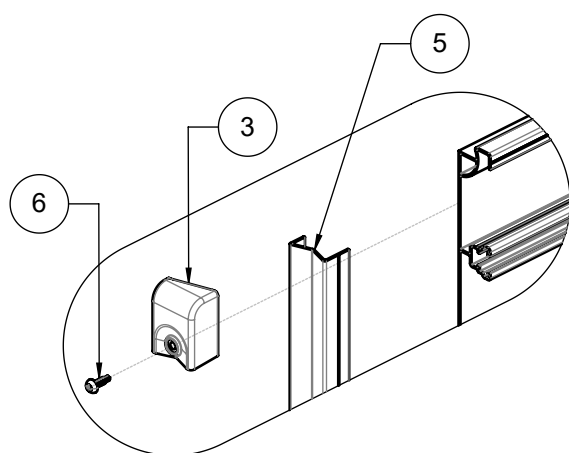
Modifié le : 09/02/2023

4



1 x vis auto-perçuseuse par
intersection rainures
profil AP / profil de fermeture

DÉTAIL C



DÉTAIL B

