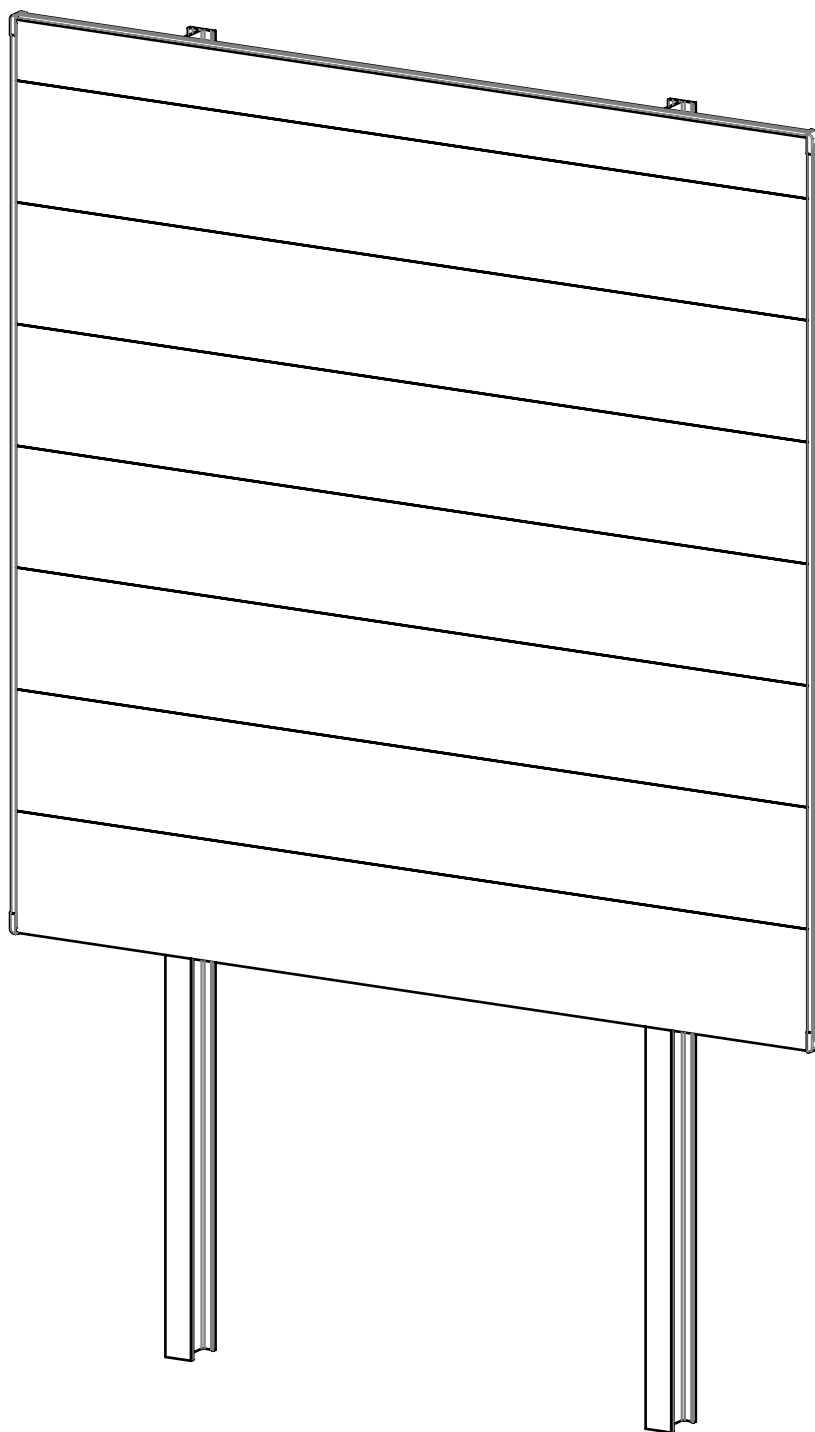


IN-542 - Notice de pose

Aluminium Profilés sur supports IPN

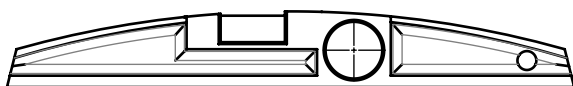
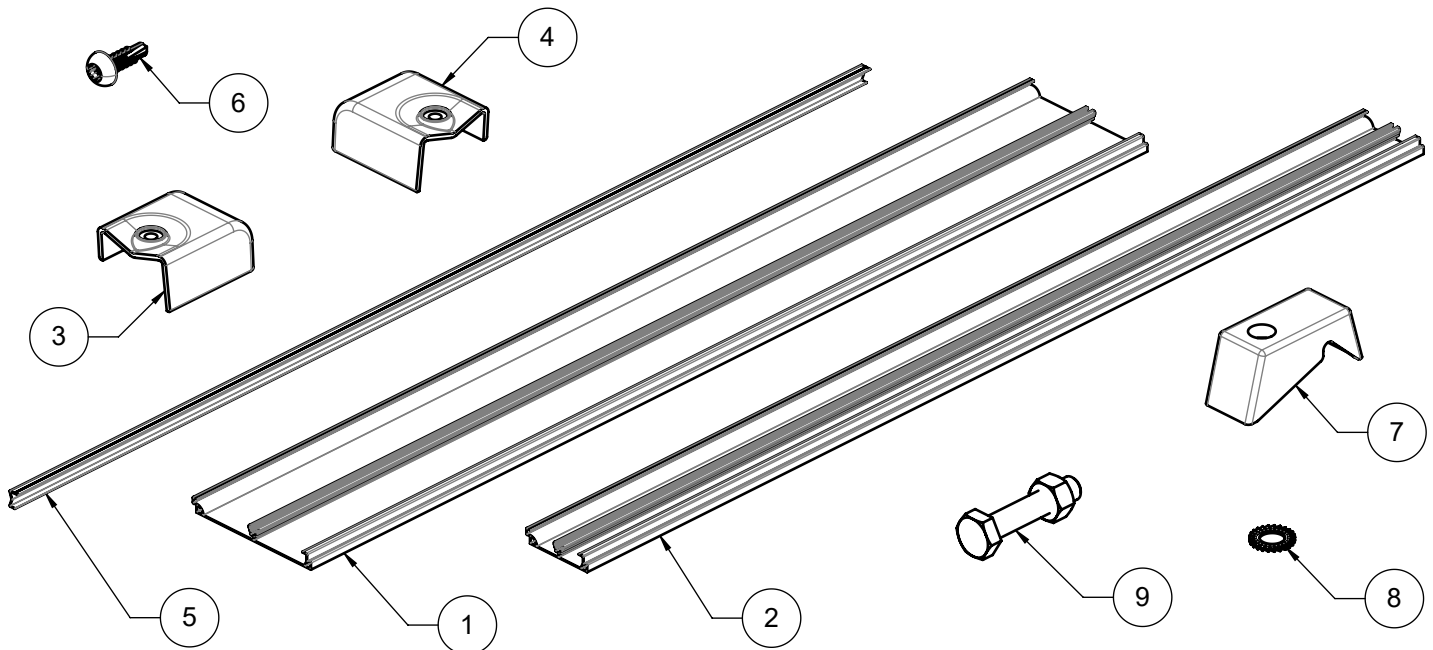
Modifié le : 09/02/2023



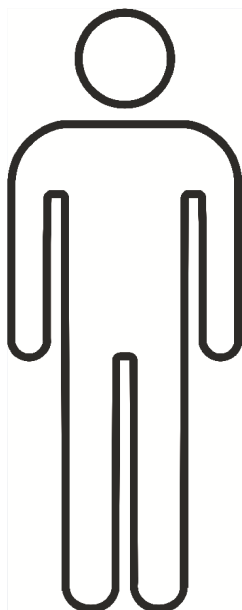
IN-542 - Notice de pose

Aluminium Profilés sur supports IPN

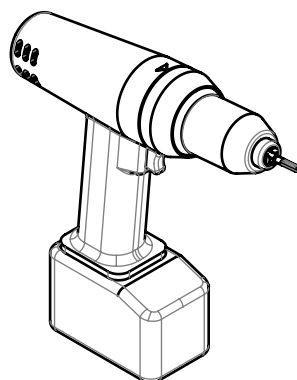
Modifié le : 09/02/2023



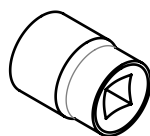
Niveau à bulle



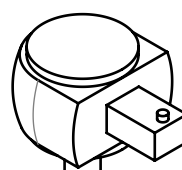
x 2



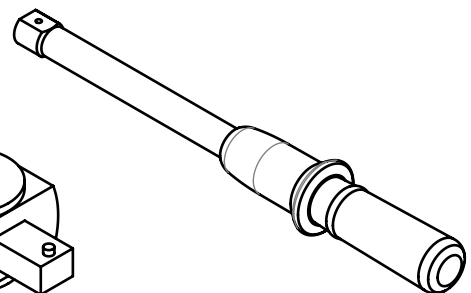
Visseuse + embout Torx T25



Douille six pans 17mm



Cliquet



Clé dynamométrique

NOMENCLATURE			
N°	Qté	Description	Article
1	XX	Profil AP 300	xxxxxxx
2	XX	Profil AP 150	xxxxxxx
3	2	Angle moulé AP N°1	xxxxxxx
4	2	Angle moulé AP N°2	xxxxxxx
5	2	Profil de fermeture AP	xxxxxxx
6	XX	Vis autoperçreuse 4.8x16	xxxxxxx
7	XX	Ergot zamak	0054338
8	XX	Rondelle inox éventail Ø10	0002716
9	XX	Boulon géomet M10 x 50 H	0003027

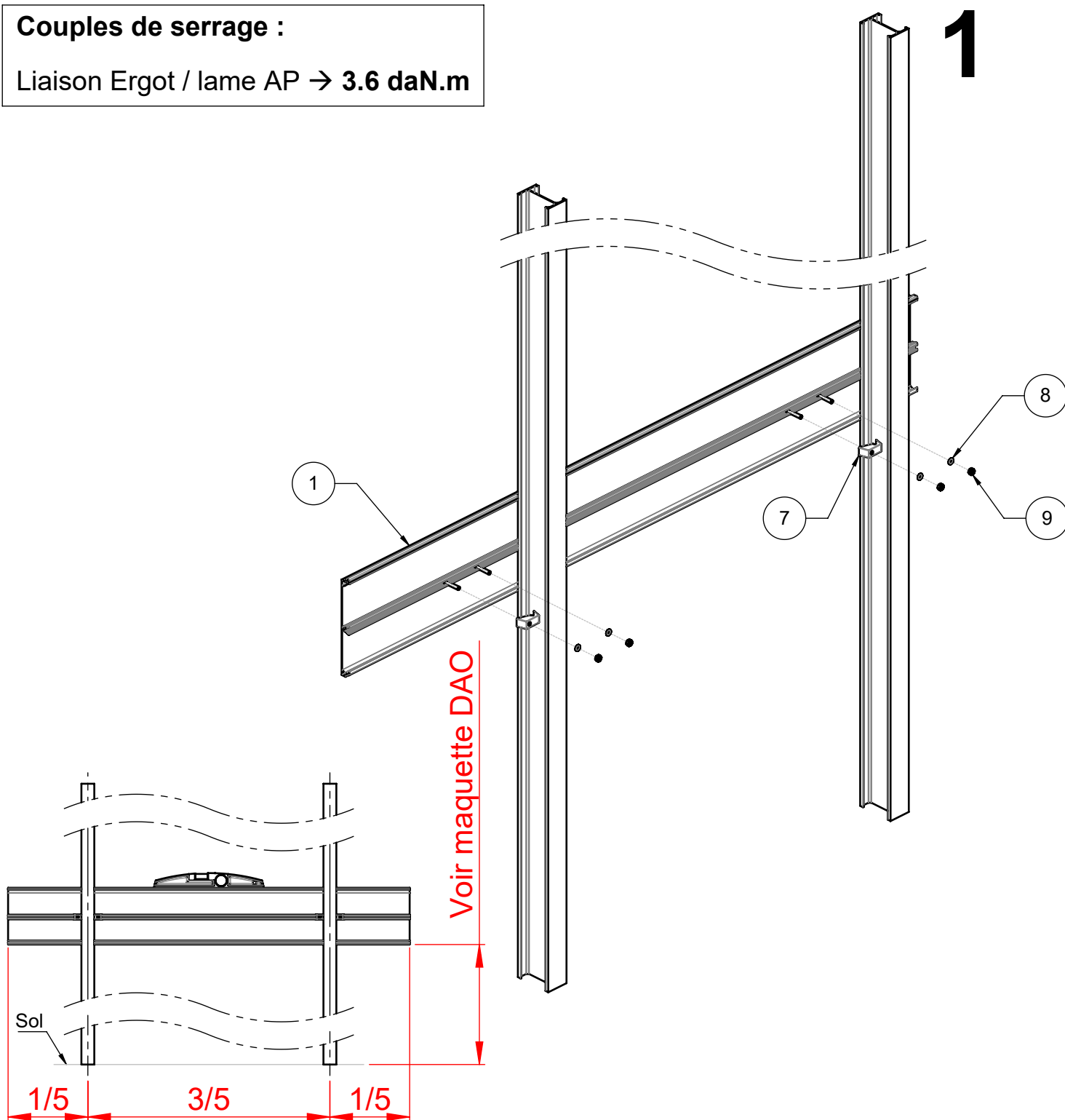
IN-542 - Notice de pose

Aluminium Profilés sur supports IPN

Modifié le : 09/02/2023

Couples de serrage :

Liaison Ergot / lame AP → **3.6 daN.m**



IN-542 - Notice de pose

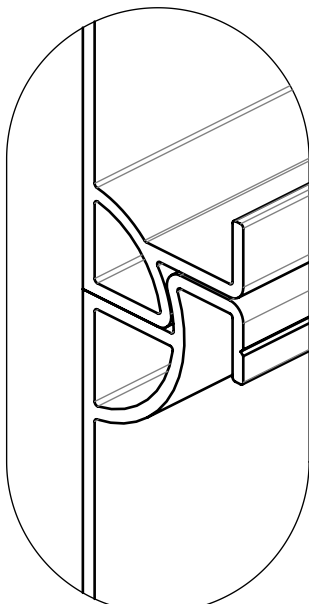
Aluminium Profilés sur supports IPN

Modifié le : 09/02/2023

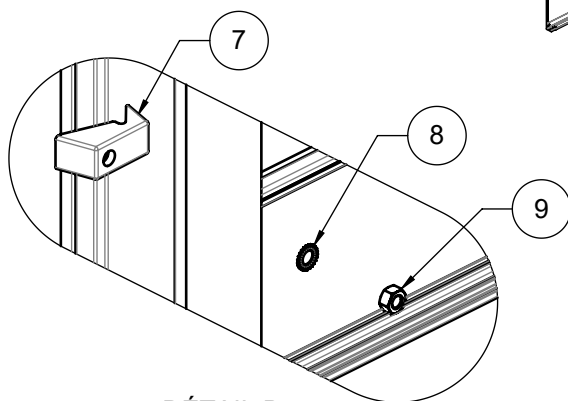
Couples de serrage :

Liaison Ergot / lame AP → 3.6 daN.m

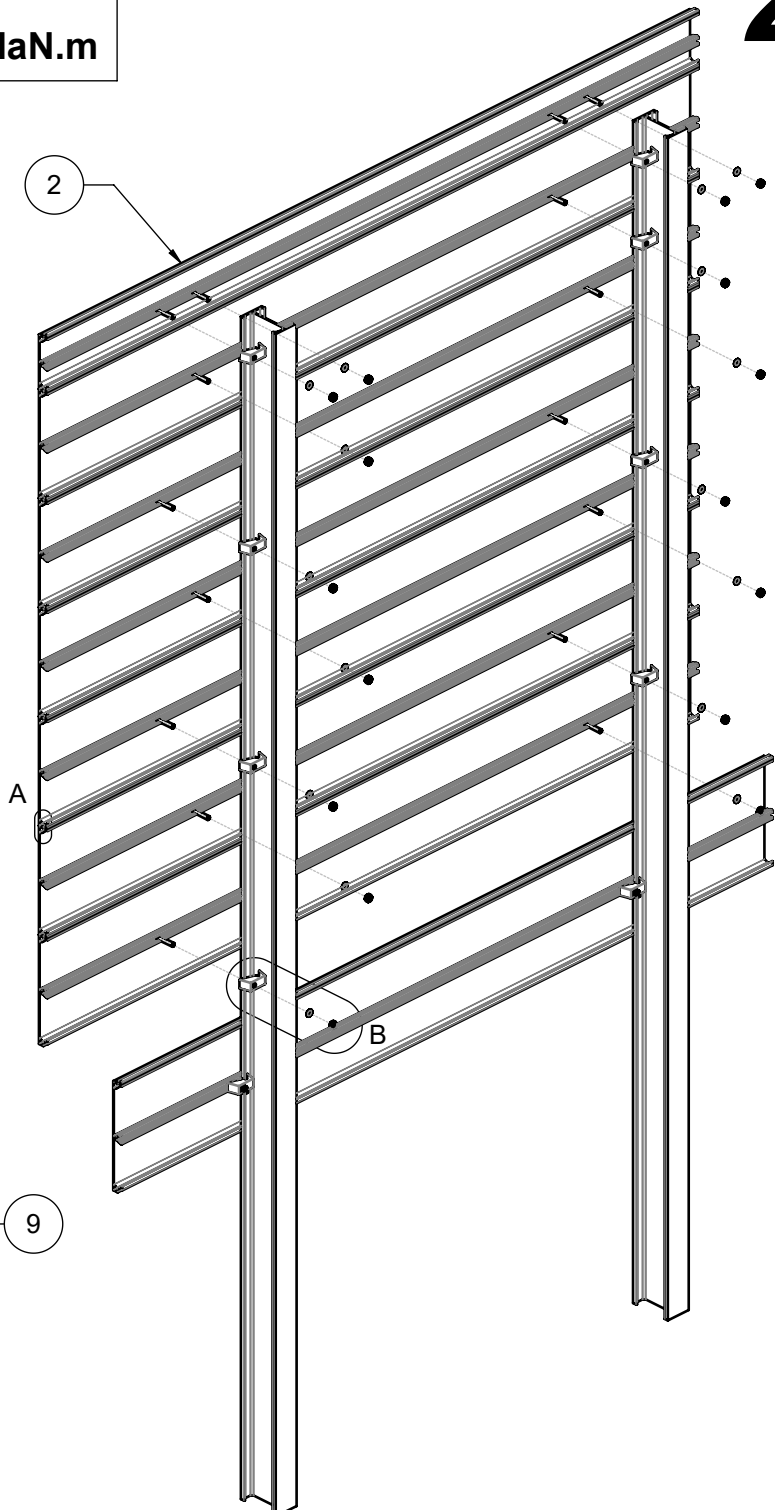
2



DÉTAIL A



DÉTAIL B

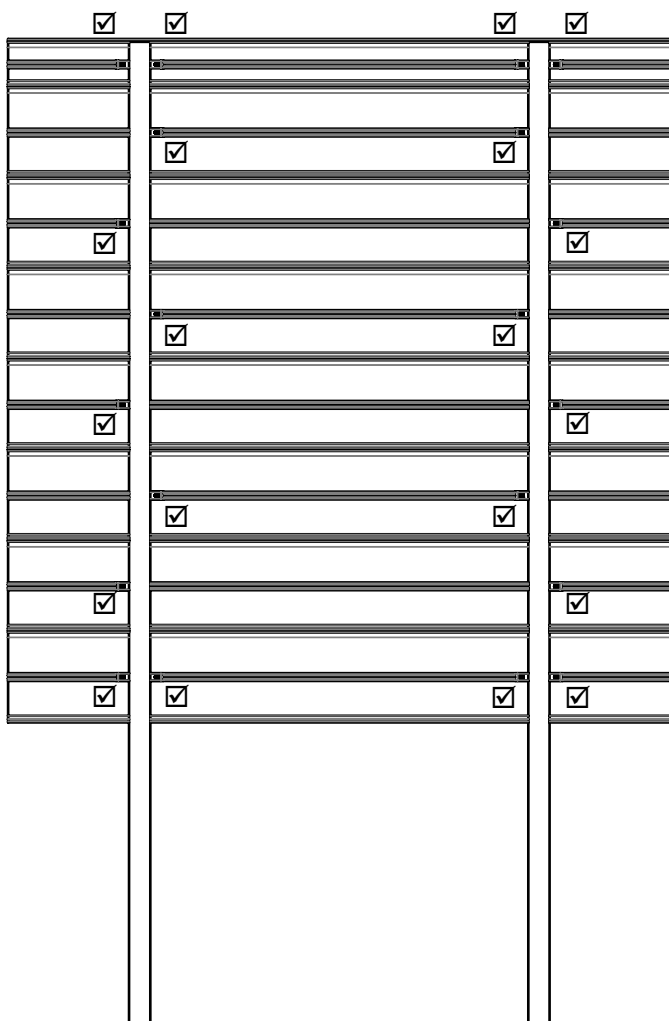


IN-542 - Notice de pose

Aluminium Profilés sur supports IPN

Modifié le : 09/02/2023

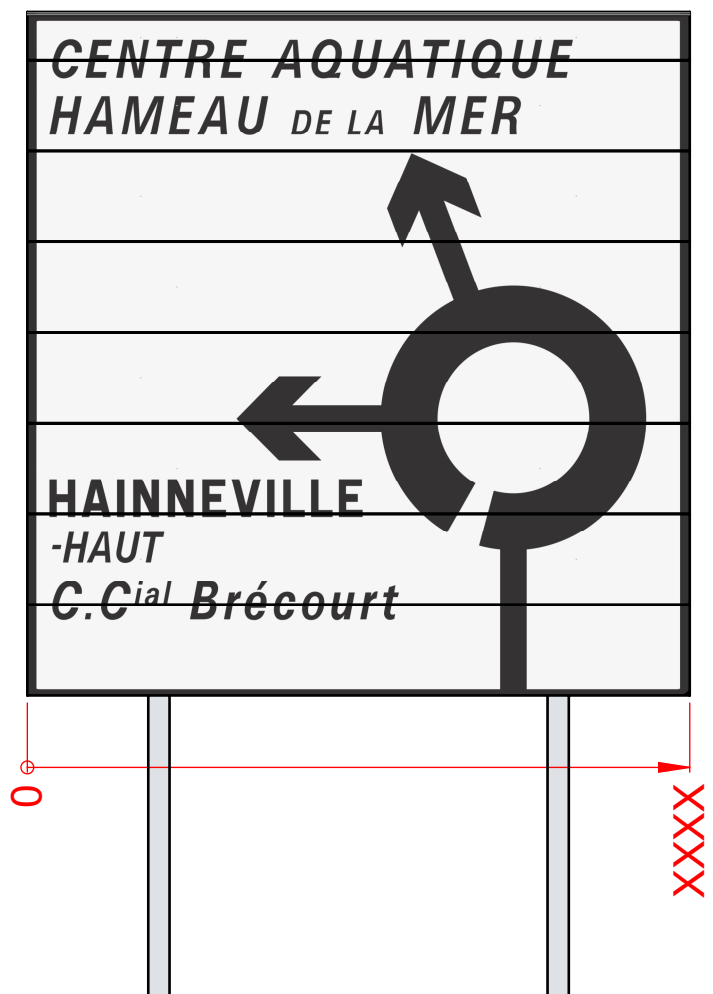
2 bis



LAME SUPÉRIEURE ET INFÉRIEURE FIXÉES PAR 4 ERGOTS.

LAMES INTERMÉDIAIRES FIXÉES PAR 2 ERGOTS EN ALTERNANCE

☑ = présence d'un ergot



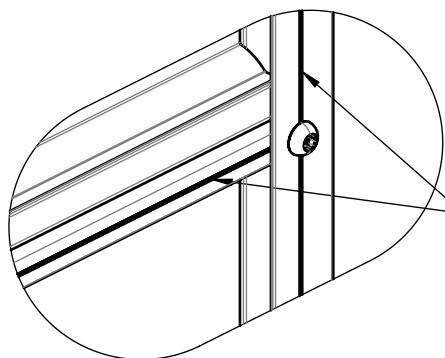
VERIFIER L'ALIGNEMENT DES TEXTES ET LISTELS AVANT SERRAGE DÉFINITIF

IN-542 - Notice de pose

Aluminium Profilés sur supports IPN

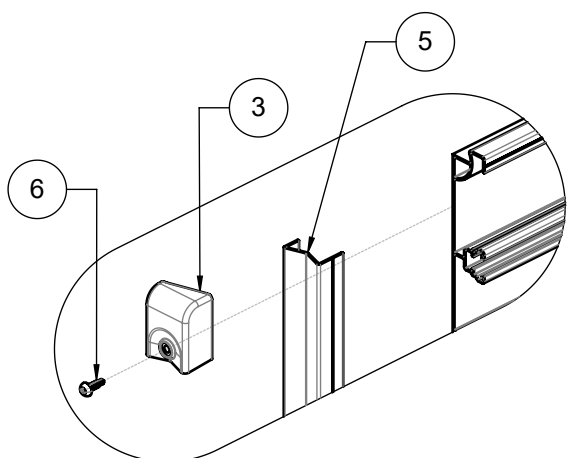
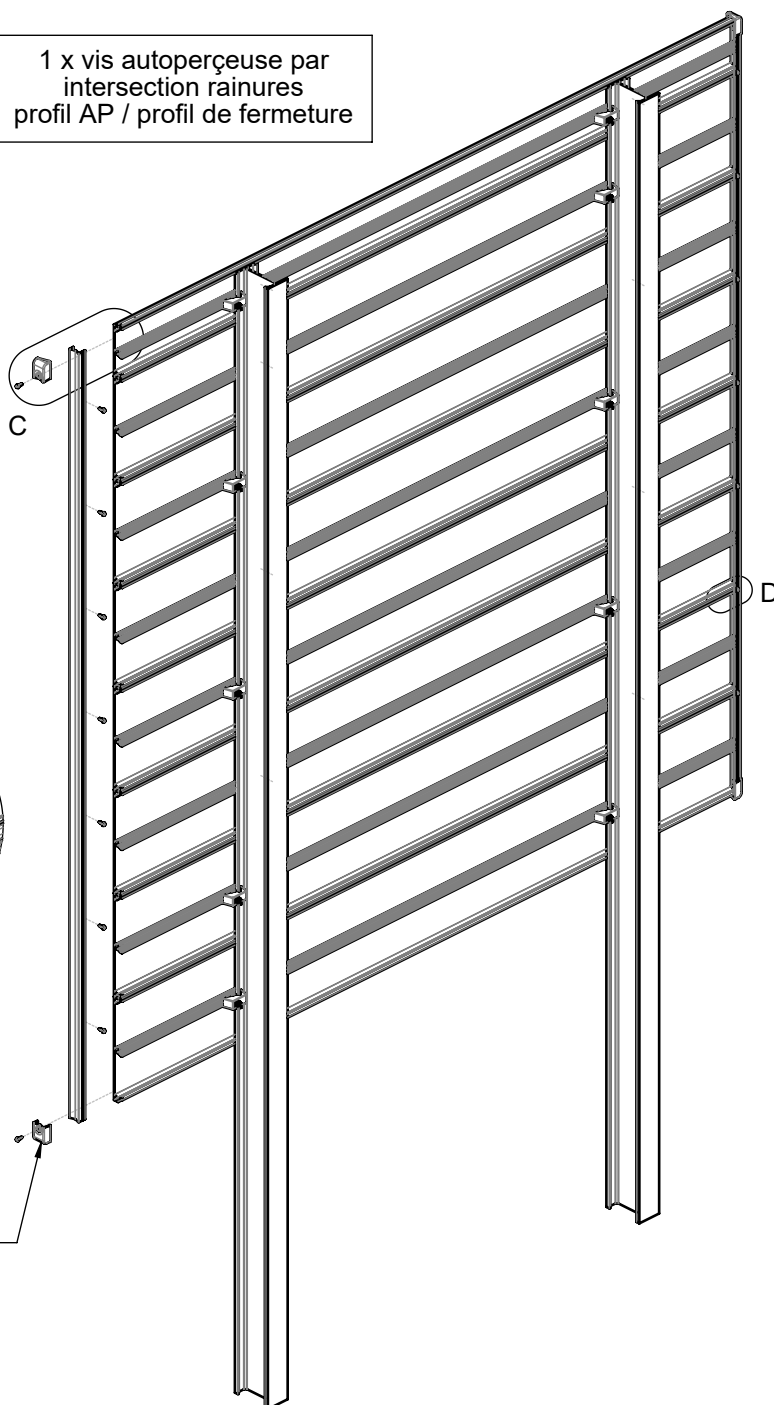
Modifié le : 09/02/2023

3



1 x vis auto-perçuseur par
intersection rainures
profil AP / profil de fermeture

DÉTAIL D

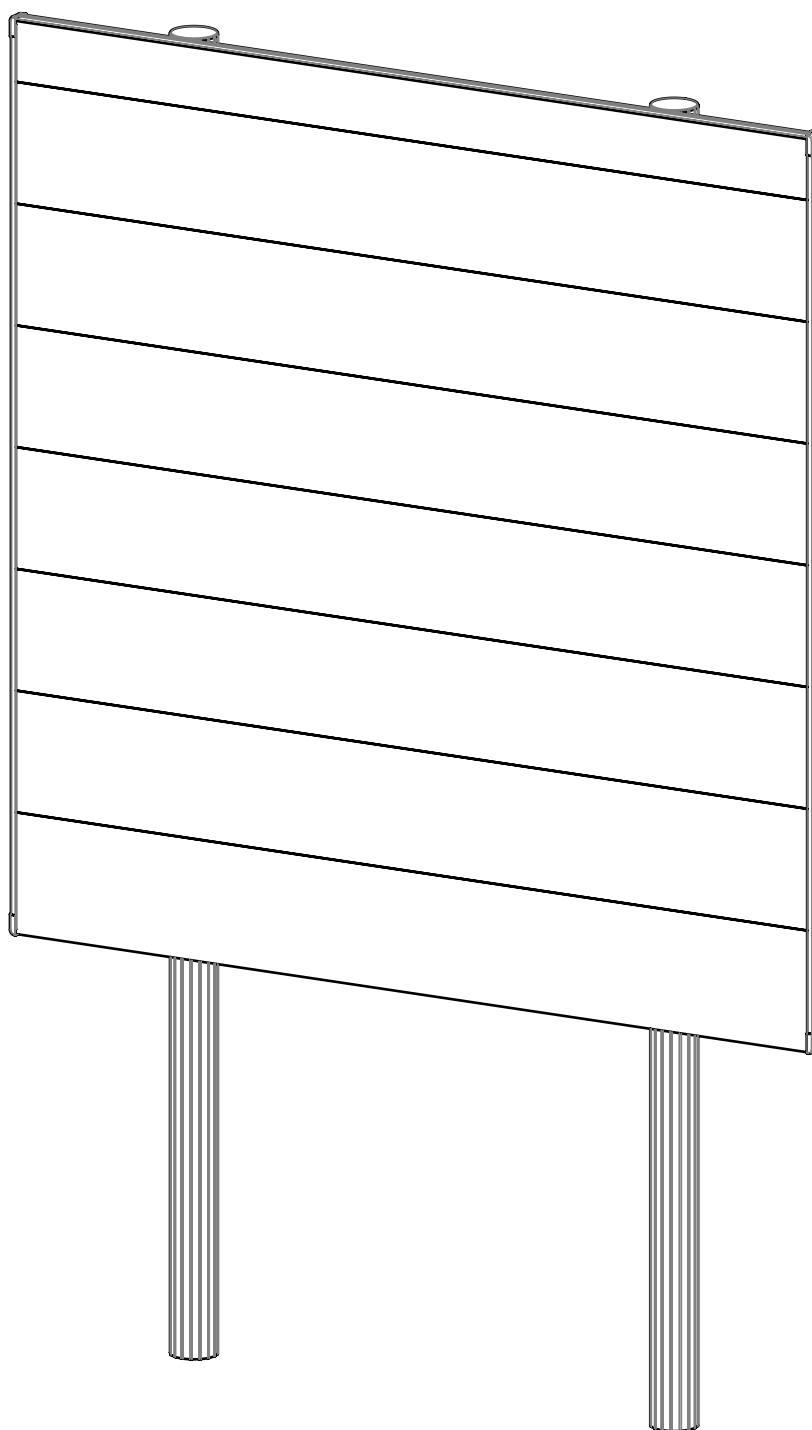


DÉTAIL C

IN-542 - Notice de pose

Aluminium Profilés sur mâts

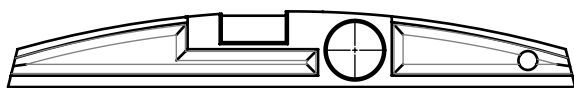
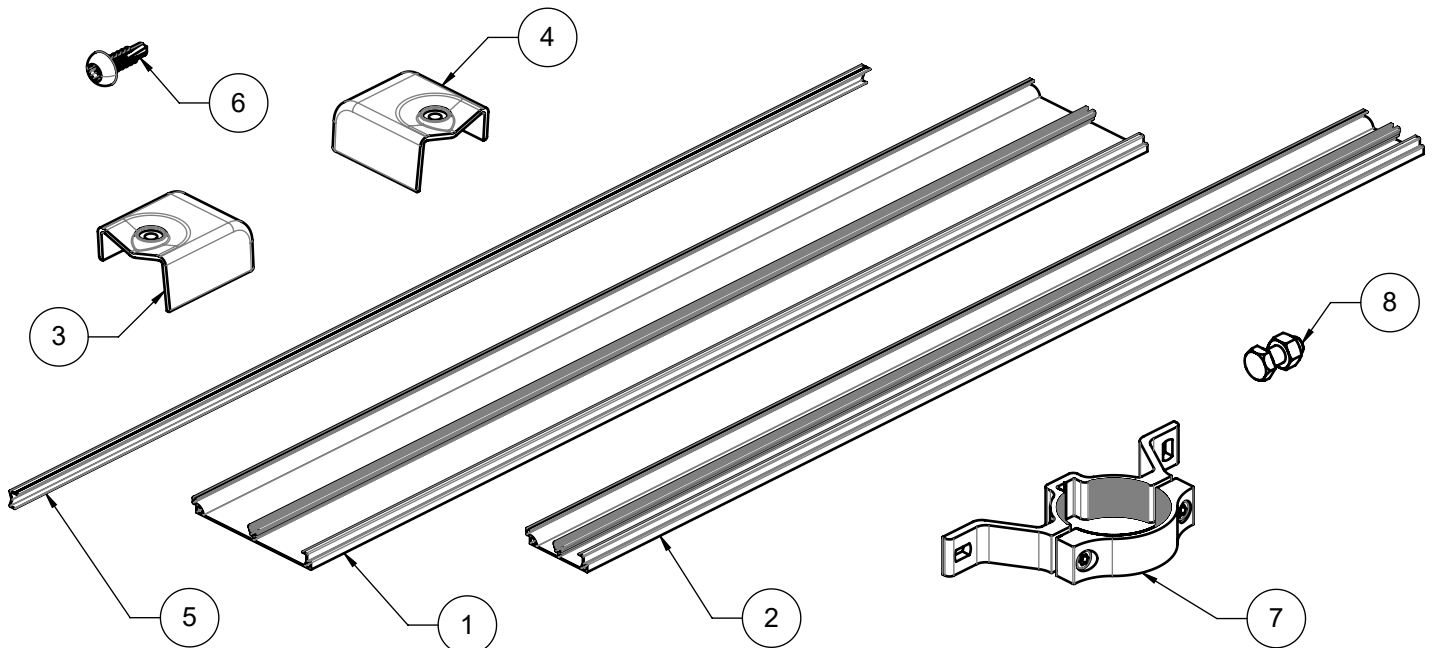
Modifié le : 09/02/2023



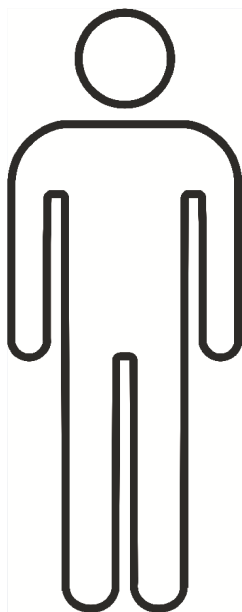
IN-542 - Notice de pose

Aluminium Profilés sur mâts

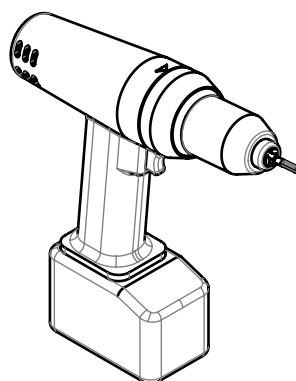
Modifié le : 09/02/2023



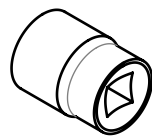
Niveau à bulle



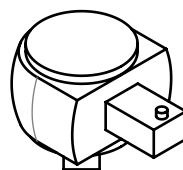
x 2



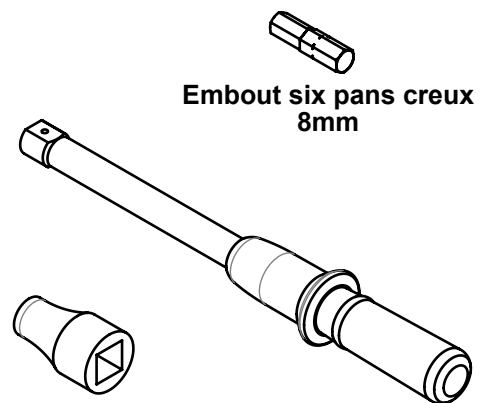
Visseuse + embout Torx T25



Douille six pans 17mm



Cliquet



Embout six pans creux
8mm

Douille porte embouts

Clé dynamométrique

NOMENCLATURE			
N°	Qté	Description	Article
1	XX	Profil AP 300	xxxxxxx
2	XX	Profil AP 150	xxxxxxx
3	2	Angle moulé AP N°1	xxxxxxx
4	2	Angle moulé AP N°2	xxxxxxx
5	2	Profil de fermeture AP	xxxxxxx
6	XX	Vis autoperçuse 4.8x16	xxxxxxx
7	XX	Collier Ø90-Ø114-Ø140 Simple Face	xxxxxxx
8	XX	Boulon geomet M10 x 25 H	0003025

IN-542 - Notice de pose

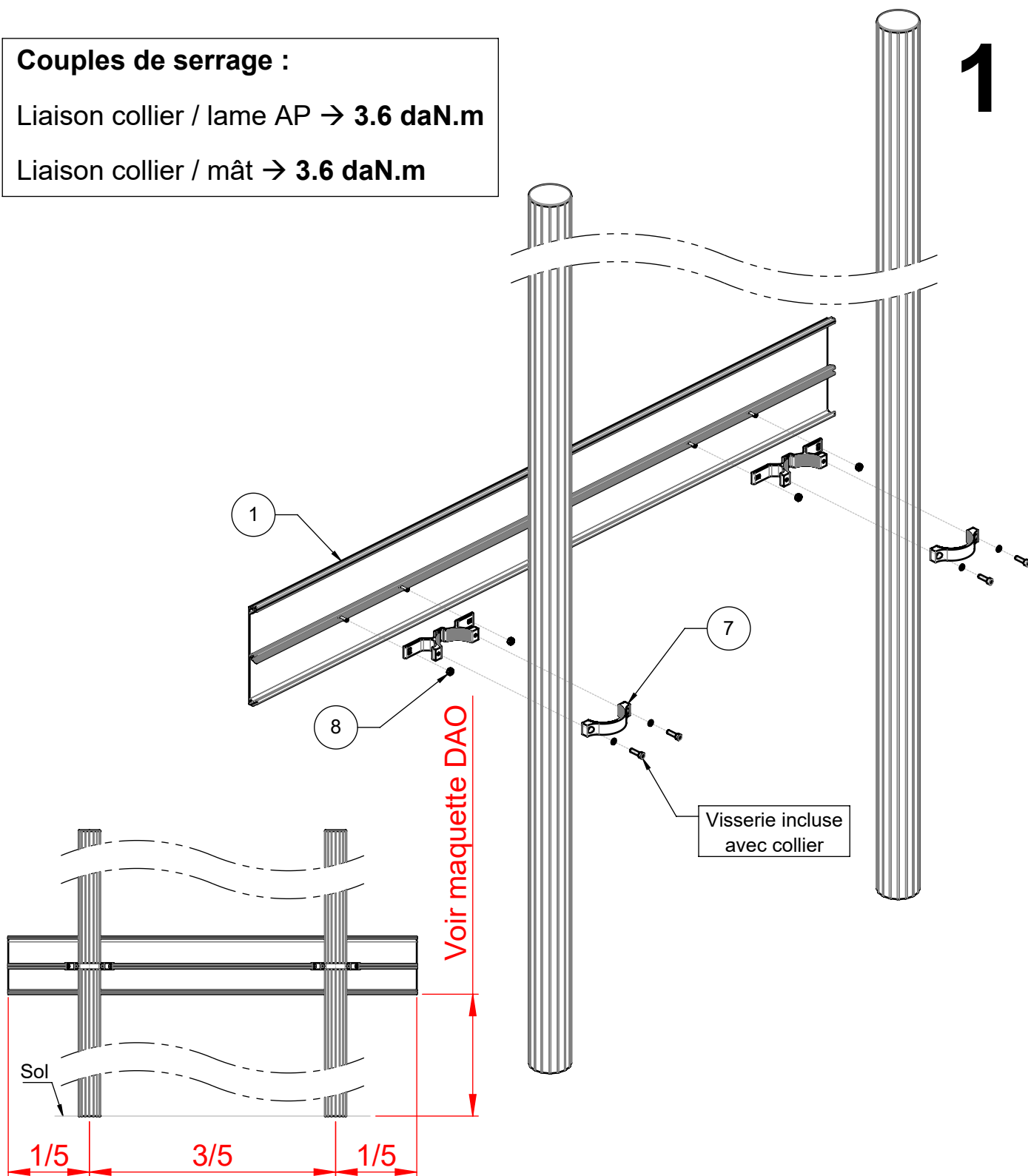
Aluminium Profilés sur mâts

Modifié le : 09/02/2023

Couples de serrage :

Liaison collier / lame AP → 3.6 daN.m

Liaison collier / mât → 3.6 daN.m



S0006286_notice_pose

IN-542 - Notice de pose

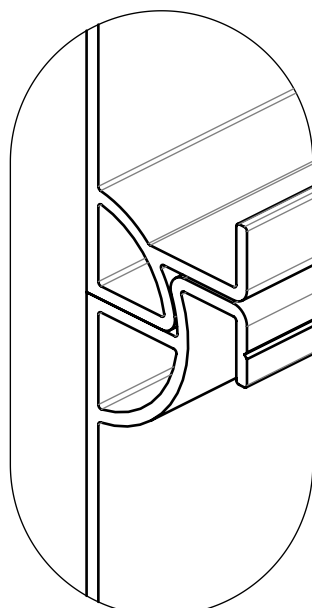
Aluminium Profilés sur mâts

Modifié le : 09/02/2023

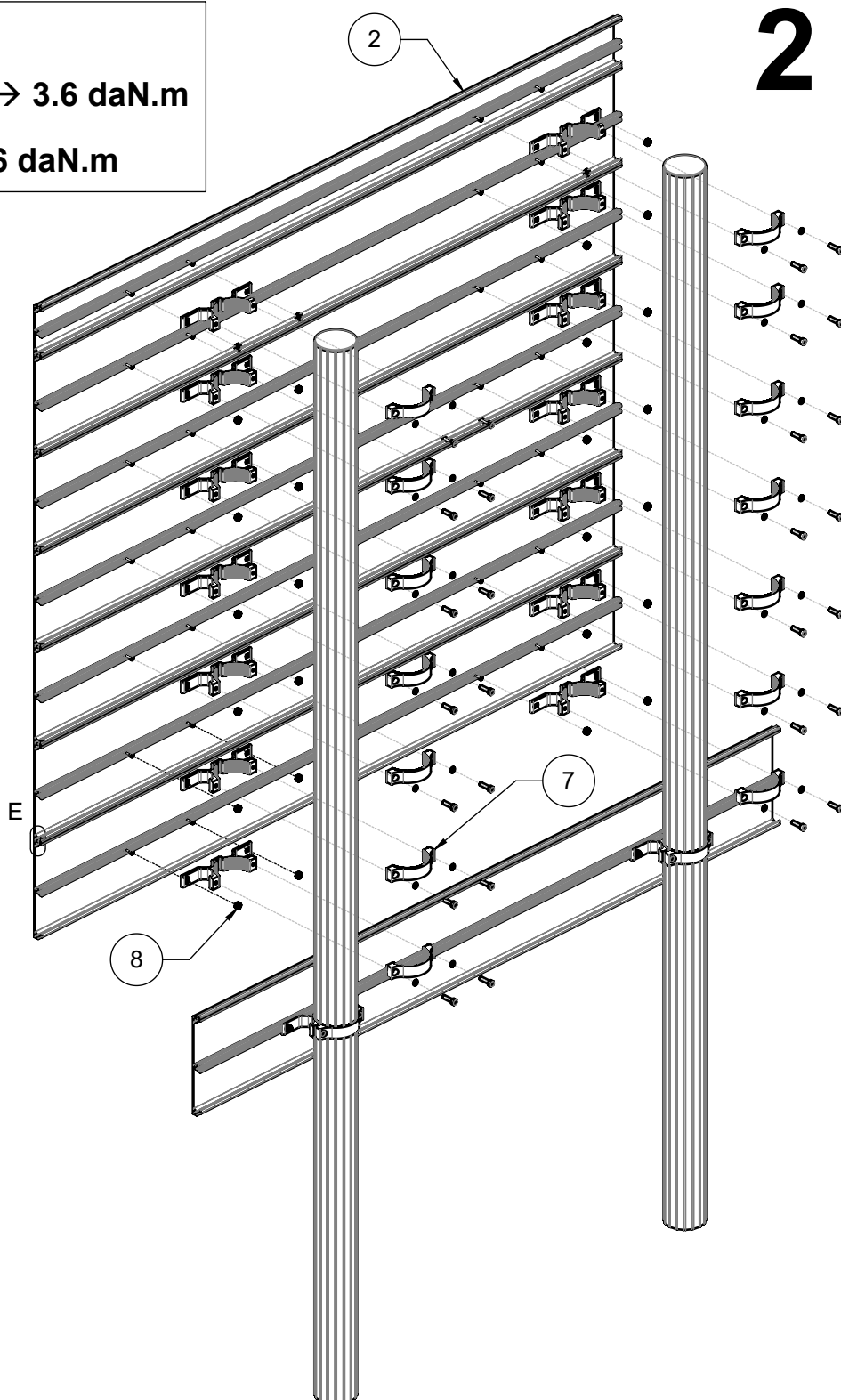
Couples de serrage :

Liaison collier / lame AP → 3.6 daN.m

Liaison collier / mât → 3.6 daN.m



DÉTAIL E

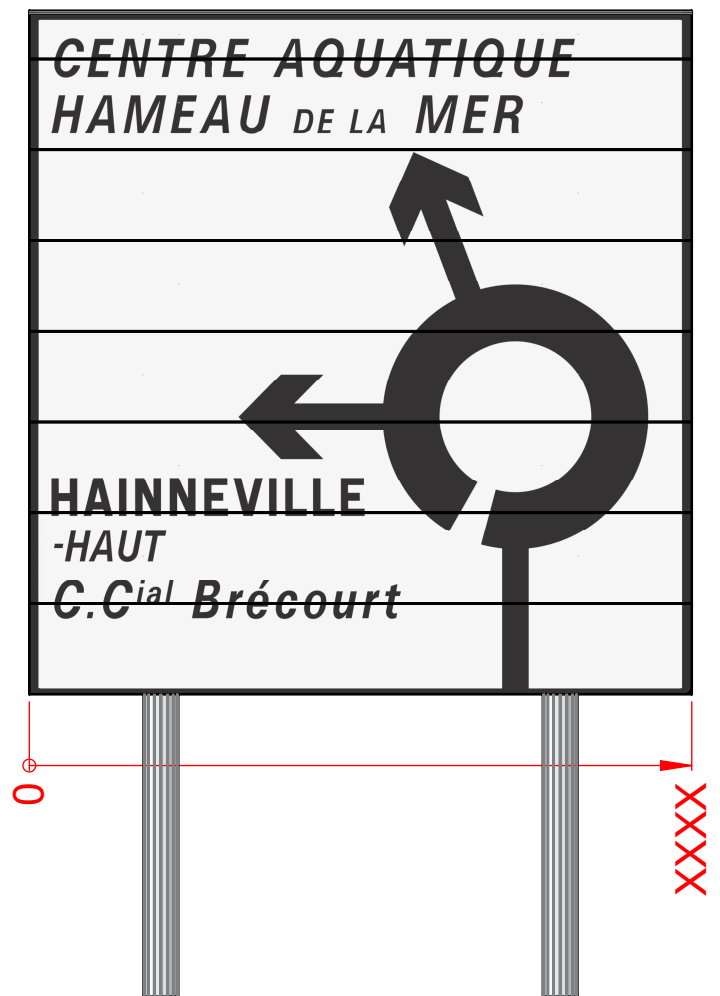
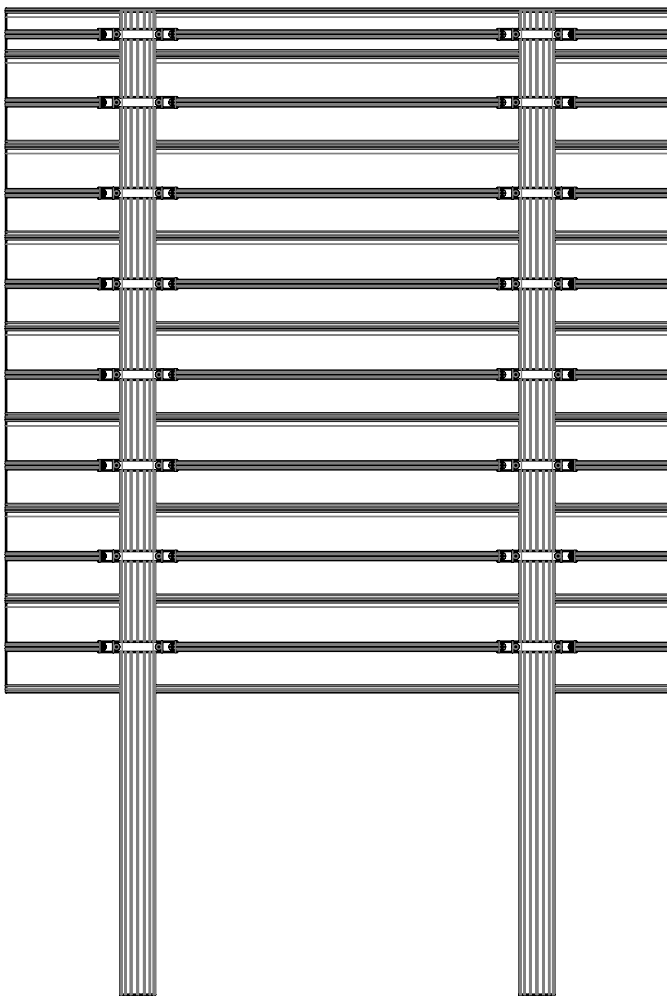


IN-542 - Notice de pose

Aluminium Profilés sur mâts

Modifié le : 09/02/2023

2 bis



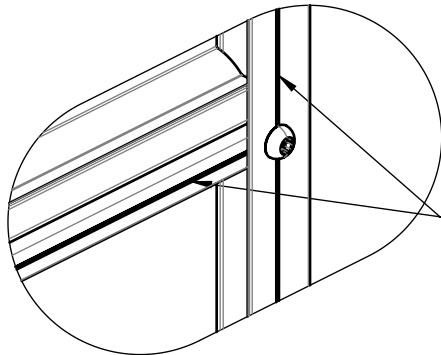
VERIFIER L'ALIGNEMENT DES TEXTES ET LISTELS AVANT SERRAGE DÉFINITIF

IN-542 - Notice de pose

Aluminium Profilés sur mâts

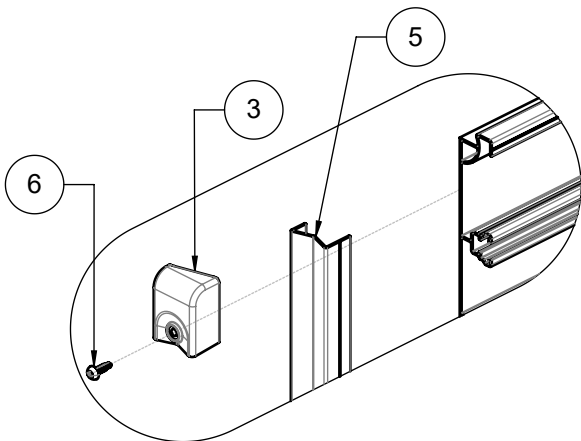
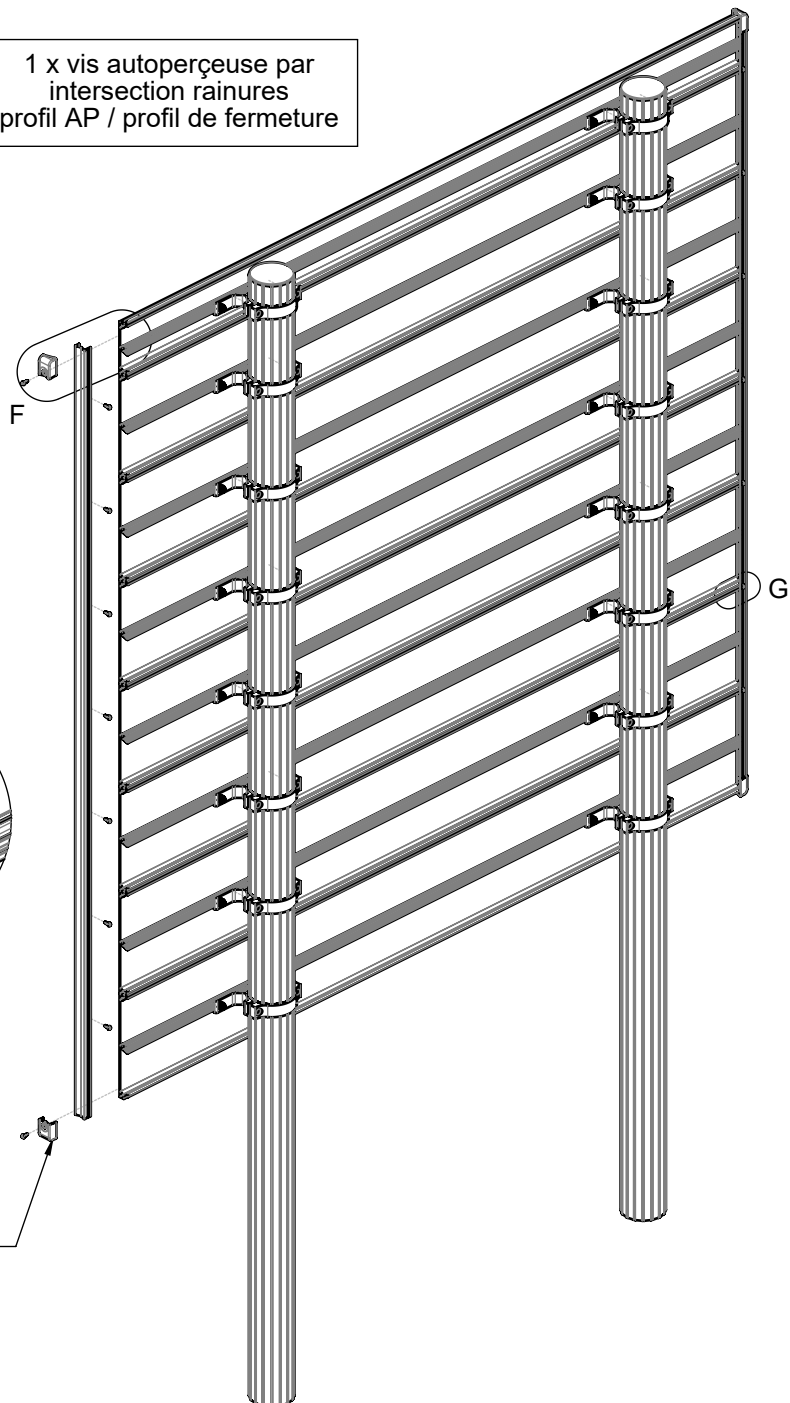
Modifié le : 09/02/2023

3



DÉTAIL G

1 x vis auto-perçuse par
intersection rainures
profil AP / profil de fermeture



DÉTAIL F

